

OMIKRON

9250FTP300P66

EAN 4031582314014

Поворотный ролик, кронштейн и пластина сварные из стали, цинковое пассивированное покрытие, герметизированный подшипник поворотного узла с сдвоенным подшипником и конусным роликовым подшипником, резьбовой шкворень с запорной гайкой, ниппель для смазки, ось колеса с гайкой, крепежная панель. Центр колеса из чугуна, Протектор: Полиуретан, литой, прецизионный шарикоподшипник

TENTE

BETTER MOBILITY. BETTER LIFE.



Picture may differ from original product

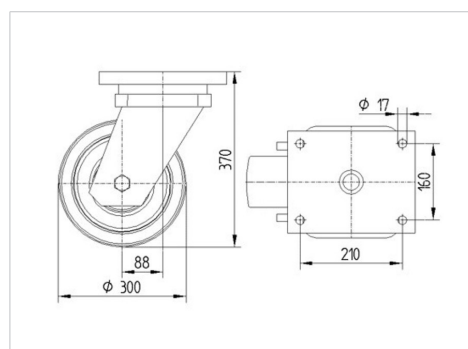
Технические характеристики

Диаметр колеса	300 мм
Ширина колеса	100 мм
Ширина ролика	182 мм
Размер панели	250 x 200 мм
Отверстия панели	210 x 160 мм
Отверстие панели	17 мм
Диаметр шейки - Ø	160 мм
Смещение	90 мм
Область поворота - Ø	490 мм
Общая высота	370 мм
Температура	- 10 / + 60 °C
Стандарт	EN 12533
Вес	40.964 кг
Радиус поворота	245 мм
Твердость протектора	твердость по Шору D 42
Допустимая динамическая нагрузка	3120 кг
Допустимая статическая нагрузка	6240 кг

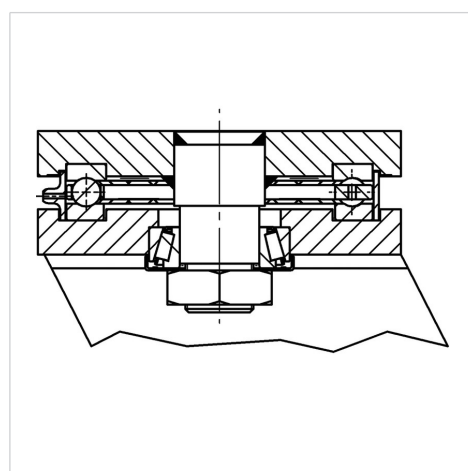
Advantages at a glance

Качество качения	● ● ● ● ○
Шум движения	● ● ● ○ ○
Трение	● ● ● ● ○
Коррозионная стойкость	● ● ● ○ ○

Dimensions



Structure & Mounting



OMIKRON

9250FTP300P66

EAN 4031582314014



BETTER MOBILITY. BETTER LIFE.

Structure & Mounting

