

OMIKRON

9250FTP400P66

EAN 4031582314021

Въртящо колело, Корпус и плоча в стоманена заварена конструкция, поцинкована, хромирана, капосулован въртящ се лагер, защитен аксиален сачмен лагер и конусовиден сачмен лагер, гресьорка, занитена ос, закрепване на планка. Корпус на колело от чугун, работна повърхнина от излят полиуретан, прецизен сачмен лагер

TENTE

BETTER MOBILITY. BETTER LIFE.



Снимката може да се различава от оригиналния продукт

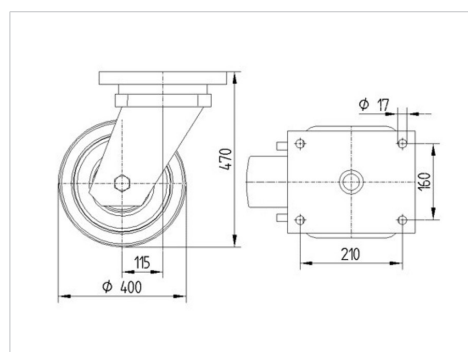
Технически данни

Диаметър на колело	400 мм
Ширина на гумите	100 мм
Размер на планката	250 x 200 мм
Център на отвора на планката	210 x 160 мм
Отвор на планката	17 мм
Издаване напред	115 мм
Интерференция на въртенето	630 мм
Конструктивна височина	470 мм
Температура	- 20 / + 60 °C
Стандарт	EN 12533
Тегло	49.022 кг
Кръгов радиус	315 мм
Твърдост на работната повърхнина	Твърдост по Шор А 92
Динамична товароносимост	3200 кг
Статична товароносимост	6400 кг

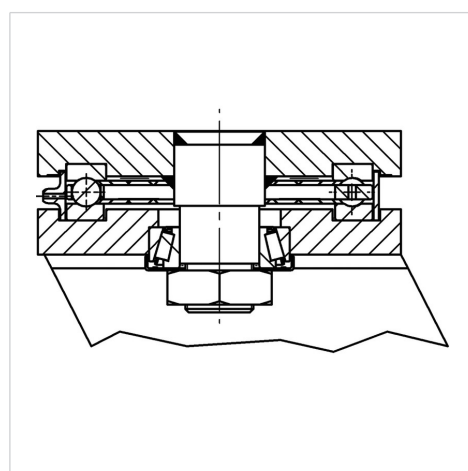
Бляскави предимства

Съпротивление при завъртане	● ● ● ● ○
Шум при движение	● ● ● ○ ○
Износване	● ● ● ● ○
Защита от ръжда	● ● ● ○ ○

Размери



Устройство и монтаж



OMIKRON

9250FTP400P66

EAN 4031582314021



BETTER MOBILITY. BETTER LIFE.

Устройство и монтаж

