

OMIKRON

9250FTP400P66

EAN 4031582314021

Otočné kolečko, Vidlice a plotna ze svařované oceli, zinkochromát, utěsněné ložisko s dvojitým speciálním kuličkově-kuželovým ložiskem, snýtováno pevným nýtem a samojistnou zajišťovací maticí, maznice, kolo se šroubem a maticí, uchycení s plotýnkou. Střed kolečka vyroben z litiny, Běhoun: polyuretan, odlévaný, přesné kuličkové ložisko

TENTE

BETTER MOBILITY. BETTER LIFE.



Obrázky se mohou lišit od skutečného produktu

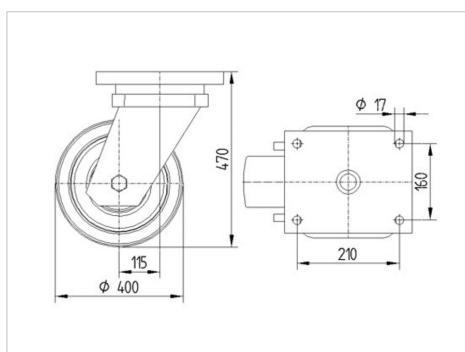
Technické údaje

Průměr kolečka	400 mm
Šířka kola	100 mm
Velikost plotny	250 x 200 mm
Rozteč děr	210 x 160 mm
Průměr děr	17 mm
Vyosení	115 mm
Přesah kolečka	630 mm
Stavební výška	470 mm
Teplota	- 20 / + 60 °C
Standard	EN 12533
Hmotnost	49.022 kg
Poloměr otáčení	315 mm
Tvrdost běhounu	Shore A 92
Dynamická nosnost	3200 kg
Statická nosnost	6400 kg

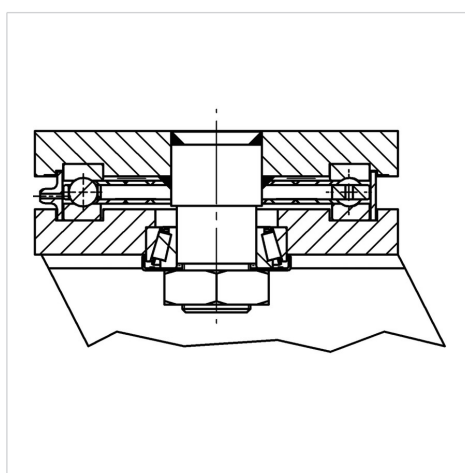
Vlastnosti

Valivý odpor	● ● ● ● ○
Hlučnost pohybu	● ● ● ○ ○
Opotřebení	● ● ● ● ○
Ochrana proti korozi	● ● ● ○ ○

Dimensions



Structure & Mounting



OMIKRON

9250FTP400P66

EAN 4031582314021



BETTER MOBILITY. BETTER LIFE.

Structure & Mounting

