

# OMIKRON

9250FTP400P66

EAN 4031582314021

Drejelige hjul, Gaffel og montageplade af stålsvejst konstruktion, zink-kromatiseret, drejkrans med lukket aksialkugleleje og kegleruleleje, bolt i drejkrans nittet og sikret, smørenippel, hjul boltet i gaffel, befæstigelsesplade. Hjulfælg: Støbegods, Hjulbane: Polyuretan, DIN-kugleleje



BETTER MOBILITY. BETTER LIFE.



Illustrationen kan afvige fra originalen

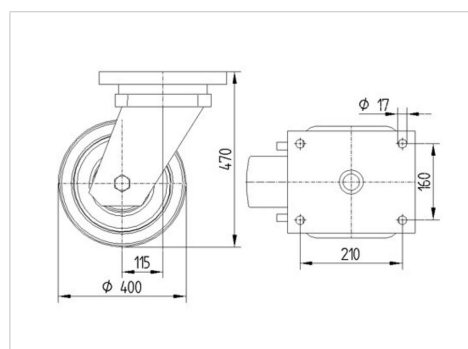
## Tekniske data

Hjul-Ø	400 mm
Hjulbredde	100 mm
Plademål	250 x 200 mm
Hulafstand	210 x 160 mm
Pladehul-Ø	17 mm
Udladning	115 mm
Udfaldsdiameter	630 mm
Byggehøjde	470 mm
Temperaturinterval	- 20 / + 60 °C
Standard	EN 12533
Vægt	49.022 kg
Udfaldsradius	315 mm
Hjulbane hårdhed	Shore A 92
Belastning (dynamisk)	3200 kg
Belastning (statisk)	6400 kg

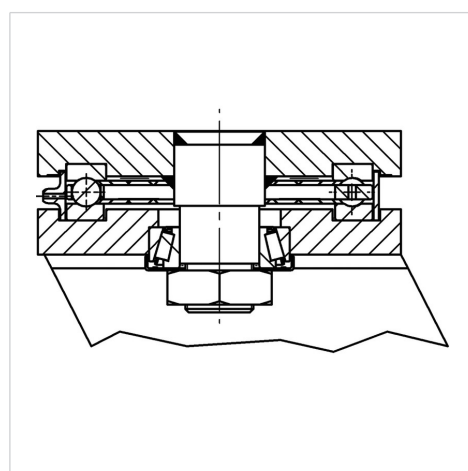
## Egenskaber/fordele

Rullemodstand	● ● ● ● ○
Kørselsstøj	● ● ● ○ ○
Slid	● ● ● ● ○
Rustbeskyttelse	● ● ● ○ ○

## Dimensioner



## Struktur og montering



# OMIKRON

9250FTP400P66

EAN 4031582314021



BETTER MOBILITY. BETTER LIFE.

## Struktur og montering

