

OMIKRON

9250FTP400P66

EAN 4031582314021

Önbeálló görgő, Hegesztett villaszerkezet és talplemez, cinkkromátozott, zárt kettős csapágy és kúpcsapágy a nyakban, menetes csapszeg rögzített anyával, zsírozószemmel, csavarozott tengely, talplemezes rögzítés. Öntöttvas keréktárcsa, öntött poliuretán futófelület, golyóscsapágy

TENTE

BETTER MOBILITY. BETTER LIFE.



A kép eltérhet az eredeti terméktől

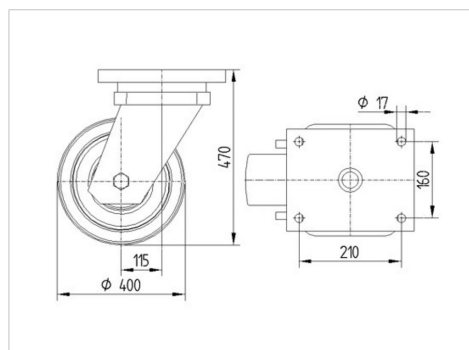
Műszaki adatok

Keréktárcsa átmérő	400 mm
Kerékszélesség	100 mm
Talplemez mérete	250 x 200 mm
Talplemez furatok távolsága	210 x 160 mm
Furat	17 mm
Utánfutás	115 mm
Körbeforgás	630 mm
Teljes magasság	470 mm
Hőtartomány	- 20 / + 60 °C
Szabvány	EN 12533
Súly	49.022 kg
Fordulókör sugara	315 mm
Futófelület keménysége	Shore A 92
Terhelhetőség	3200 kg
Statikus teherbírás	6400 kg

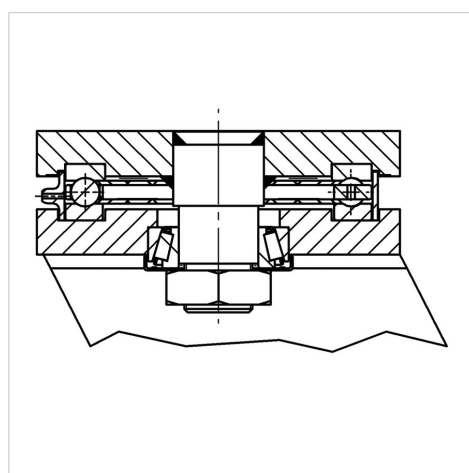
Előnyök egy pillantással

Gördülési ellenállás	● ● ● ● ○
Mozgás közbeni zaj	● ● ● ○ ○
Kopás	● ● ● ● ○
Rozsda elleni védelem	● ● ● ○ ○

Méretetek



Szerkezet és Szerelés



OMIKRON

9250FTP400P66

EAN 4031582314021



BETTER MOBILITY. BETTER LIFE.

Szerkezet és Szerelés

