

OMIKRON

9250FTP400P66

EAN 4031582314021

旋回キャスター、ハウジングとプレート：溶接、亜鉛メッキ、青色パッシベーション、ダブルパーパスベアリングとテーパボールベアリング付きのシールされた旋回ヘッド、ねじ付きキングピンとロック付ナットで、正確に締め付けられます。グリスニップルと一体化したダストリング。ナット付きホイール、プレートによる取付け。ホイールセンター：鋳鉄
タイヤ：ポリウレタン、鋳物、精密ボールベアリング

TENTE

BETTER MOBILITY. BETTER LIFE.



Picture may differ from original product

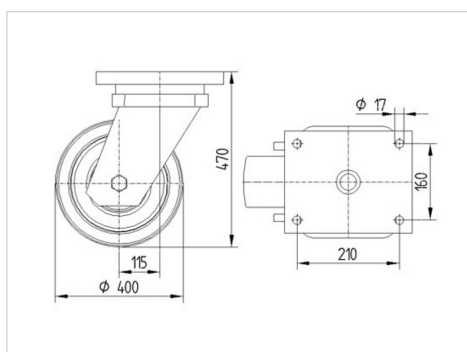
技術データ

ホイール径	400 mm
ホイール幅	100 mm
プレートサイズ	250 x 200 mm
プレート穴位置	210 x 160 mm
プレート穴径	17 mm
オフセット	115 mm
旋回径	630 mm
取付高	470 mm
耐熱温度	- 20 / + 60 摂氏
規格	EN 12533
重さ	49.022 kg
旋回半径	315 mm
タイヤの硬さ	shore A 92
耐荷重	3200 kg
静荷重	6400 kg

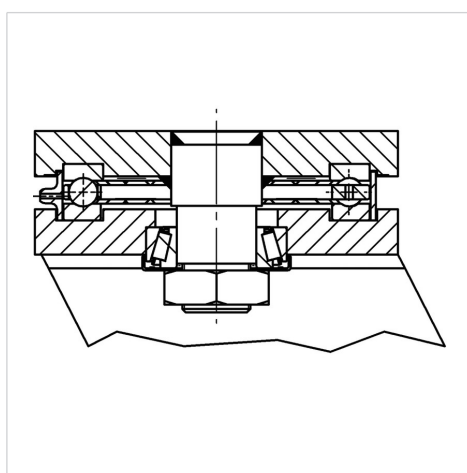
Advantages at a glance

回転抵抗	● ● ● ● ○
動作ノイズ	● ● ● ○ ○
摩擦	● ● ● ● ○
さび止め	● ● ● ○ ○

Dimensions



Structure & Mounting



OMIKRON

9250FTP400P66

EAN 4031582314021



BETTER MOBILITY. BETTER LIFE.

Structure & Mounting

