

OMIKRON

9250FTP400P66

EAN 4031582314021

Zwenkwiel, Vork en plaat van gelast staal, verzinkt-chromatiseerd, verzinkt chromatiseerd, zwenklager voorzien van axiaal kogellager én kegellager, geschroefd en geborgd, met smeernippel, wielas geschroefd, plaatbevestiging. Wielkern van gietijzer met gegoten polyurethaan loopvlak, voorzien van precisiekogellagers



BETTER MOBILITY. BETTER LIFE.



Foto kan afwijken van het originele product

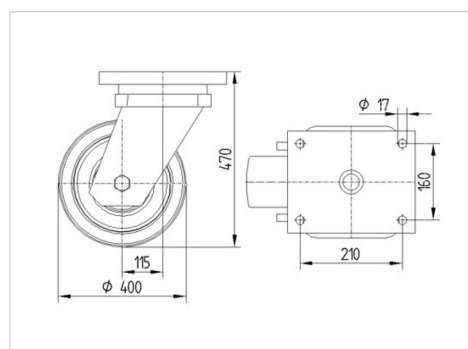
Technische gegevens

Wieldiameter	400 mm
Wielbreedte	100 mm
Plaatafmeting	250 x 200 mm
Boutgatafstand	210 x 160 mm
Bevestigingsgat	17 mm
Uitlading	115 mm
Uitzwenking - Ø	630 mm
Bouwhoogte	470 mm
Temperatuur	- 20 / + 60 °C
Standaard	EN 12533
Eigen gewicht	49.022 kg
Zwenkradius	315 mm
Hardheid van de band	Shore A 92
Dyn. draagvermogen	3200 kg
Statisch draagvermogen	6400 kg

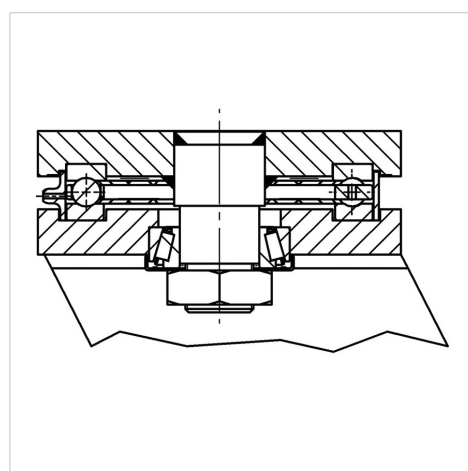
Kenmerken

Rolweerstand	● ● ● ● ○
Verplaatsingsgeluid	● ● ● ○ ○
Strepen	● ● ● ● ○
Roest bescherming	● ● ● ○ ○

Afmetingen



Structuur en montage



OMIKRON

9250FTP400P66

EAN 4031582314021



BETTER MOBILITY. BETTER LIFE.

Structuur en montage

