

OMIKRON

9250FTP400P66

EAN 4031582314021

Zestaw obrotowy, Widelec stalowy, spawany, ocynkowany, pasywowany na niebiesko. W obrotnicy osłonięte łożysko kulkowe wzdłużne i łożysko stożkowe. Bolec obrotnicy skręcony, zabezpieczony śrubą. Zamontowana smarowniczka. Oś koła skręcana na śrubę., płytki mocująca. Piasta odlewana z żeliwa, bieźnia z lanego poliuretanu. Łożyska kulkowe zwykłe.

TENTE

BETTER MOBILITY. BETTER LIFE.



Zdjęcie może różnić się od oryginalnego produktu.

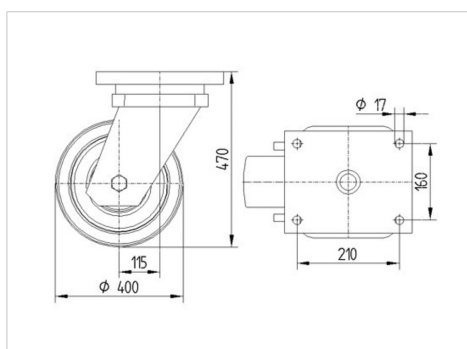
Dane techniczne

Koło- \emptyset	400 mm
Szerokość koła	100 mm
Wymiary płytki	250 x 200 mm
Rozstaw otworów płytki	210 x 160 mm
Otwór płytki	17 mm
Wysięg	115 mm
Zasięg działania koła- \emptyset	630 mm
Wysokość zabudowy	470 mm
Zakres temperatury	- 20 / + 60 °C
Standard	EN 12533
Masa	49.022 kg
Promień działania koła	315 mm
Twardość bieźni	Shore A 92
Nośność dynamiczna	3200 kg
Nośność statyczna	6400 kg

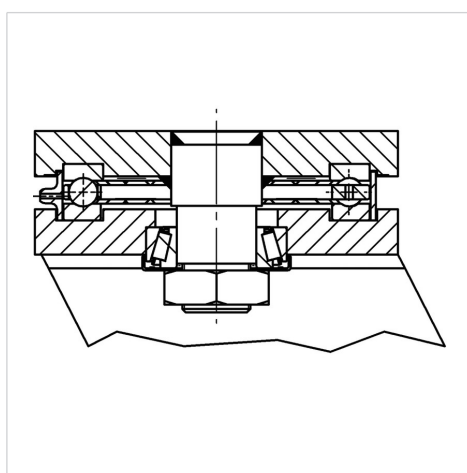
Zalety

Łatwość toczenia	● ● ● ● ○
Hałas związany z ruchem	● ● ● ○ ○
Ścieranie	● ● ● ● ○
Ochrona przed rdzą	● ● ● ○ ○

Wymiary



Mocowanie



OMIKRON

9250FTP400P66

EAN 4031582314021



BETTER MOBILITY. BETTER LIFE.

Mocowanie

