

OMIKRON

9250FTP400P66

EAN 4031582314021

Roda giratória, suporte e chapa de fixação de ferro fundido, soldado, zincado, cromado a azul, cabeça giratória com rolamento axial rígido, protegido, cabeça giratória aparafusada, parafuso rebitado, casquilho de lubrificação, eixo da roda aparafusado, Suporte de fixação. Núcleo da roda de aço fundido, envernizado, superfície de rodagem de poliuretano fundido, rolamento rígido de esferas

TENTE

BETTER MOBILITY. BETTER LIFE.



Picture may differ from original product

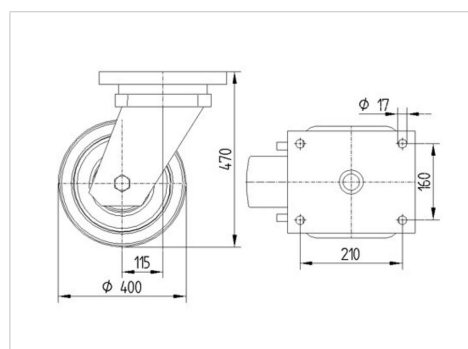
Dados técnicos

Diâmetro da roda	400 mm
Largura da roda	100 mm
Medida da placa de fixação	250 x 200 mm
Distância de furação	210 x 160 mm
Diâmetro de furação	17 mm
Desvio em relação ao eixo	115 mm
Diâmetro raio giratório	630 mm
Altura total	470 mm
Temperatura	- 20 / + 60 °C
Norma	EN 12533
Peso da roda	49.022 kg
Raio giratório	315 mm
Dureza da superfície de rodagem	Shore A 92
Capacidade de carga	3200 kg
Cap. de carga estática	6400 kg

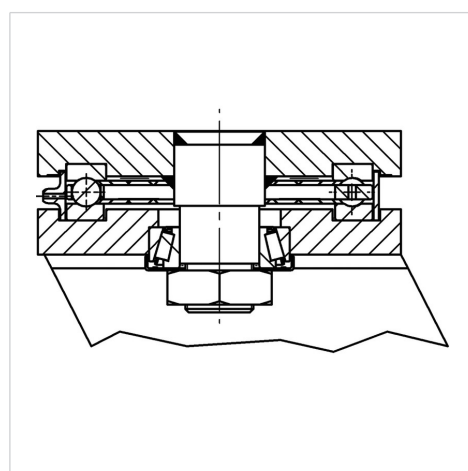
Advantages at a glance

Resistência de rolamento	● ● ● ● ○
Ruído de movimento	● ● ● ○ ○
Desgaste	● ● ● ● ○
Protecção contra oxidação	● ● ● ○ ○

Dimensions



Structure & Mounting



OMIKRON

9250FTP400P66

EAN 4031582314021



BETTER MOBILITY. BETTER LIFE.

Structure & Mounting

