

OMIKRON

9250FTP400P66

EAN 4031582314021

Roată pivotantă, furcă sudată din oțel gros, zincată, rulment cu bile și rulment cu role conice în cap, șurub direcție cu piuliță autoblocantă, niplu gresor, axul roții cu șurub și piuliță, sistem de prindere tip placă. Jantă din fontă, suprafață de rulare din poliuretan turnat, rulment cu bile

TENTE

BETTER MOBILITY. BETTER LIFE.



Picture may differ from original product

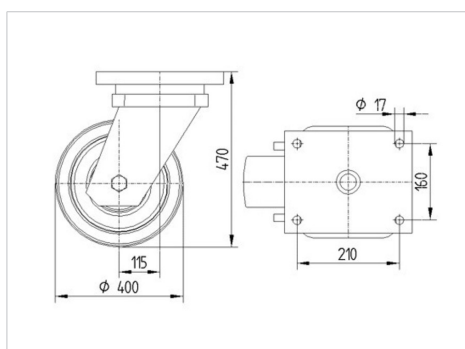
Date Tehnice

Diametrul roții	400 mm
Lățimea roții	100 mm
Mărimea plăcii	250 x 200 mm
Găuri de prindere	210 x 160 mm
Gaură	17 mm
Deviație de la ax	115 mm
Diametrul de pivotare	630 mm
Înălțime totală	470 mm
Temperatura	- 20 / + 60 °C
Standard	EN 12533
Greutate	49.022 kg
Raza de pivotare	315 mm
Rigiditatea suprafeței de rulare	Shore A 92
Sarcină dinamică	3200 kg
Sarcină statică	6400 kg

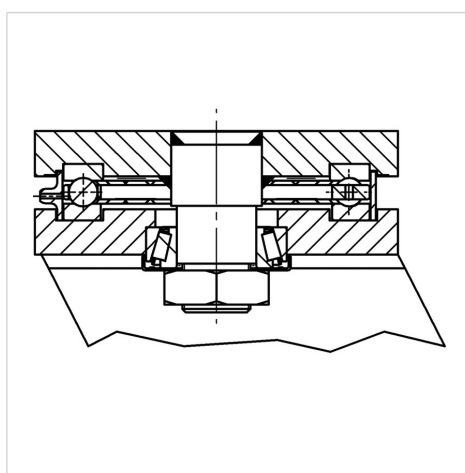
Advantages at a glance

Rezistență la rulare	● ● ● ● ○
Zgomot de mișcare	● ● ● ○ ○
Uzare	● ● ● ● ○
Protecție împotriva ruginii	● ● ● ○ ○

Dimensions



Structure & Mounting



OMIKRON

9250FTP400P66

EAN 4031582314021



BETTER MOBILITY. BETTER LIFE.

Structure & Mounting

