

# OMIKRON

## 9250FTP400P66

EAN 4031582314021

Obrtni točkić, Kuciste i ploca su zavareni, pocinkovani, zapečaceni okretni lezajevi sa duplom svrhom i valjkastim lezajem, lozovan klin ,mazalica i osovina tocka sa maticom, Prikljucak ploca.. Telo tocka napravljeno od livenog gvozdja, Omotac: poliuretana, precizni kuglicni lezaj

**TENTE**

BETTER MOBILITY. BETTER LIFE.



Picture may differ from original product

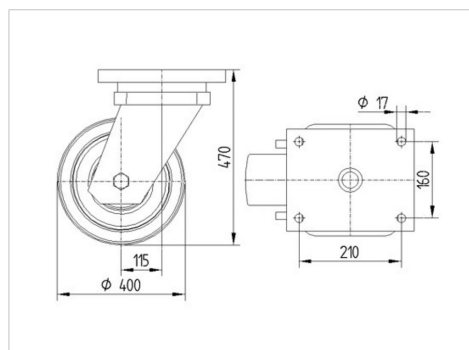
### Tehnicki podaci

Precnik tocka.	400 mm
Sirina gazista.	100 mm
Dimenzije ploce.	250 x 200 mm
Raspored rupa na ploci.	210 x 160 mm
Rupa na ploci.	17 mm
Dislokacija	115 mm
Otpor okretanju.	630 mm
Sveukupna visina.	470 mm
Temperatura	- 20 / + 60 °C
Standard	EN 12533
Tezina	49.022 kg
Radijus okretanja	315 mm
Tvrdoća omotaca	Shore A 92
Dinamička nosivost.	3200 kg
Statika nosivost.	6400 kg

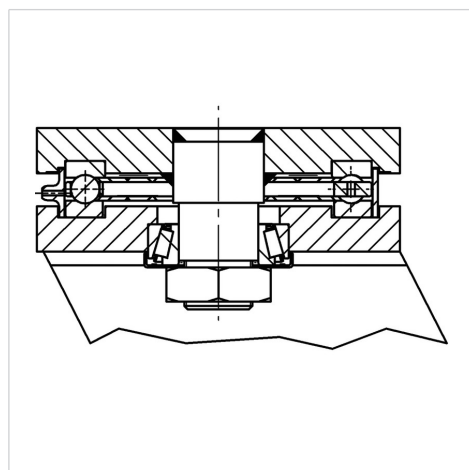
### Advantages at a glance

Otpor okretanju	● ● ● ● ○
Buka pri okretanju	● ● ● ○ ○
trenje , habanje	● ● ● ● ○
zastita od korozije	● ● ● ○ ○

### Dimensions



### Structure & Mounting



# OMIKRON

9250FTP400P66

EAN 4031582314021



BETTER MOBILITY. BETTER LIFE.

## Structure & Mounting

