

OMIKRON

9250STP250P65

EAN 4031582314038

Въртящо колело, Корпус и плоча в стоманена заварена конструкция, поцинкована, хромирана, капосулован въртящ се лагер, защитен аксиален сачмен лагер и конусовиден сачмен лагер, гресьорка, занитена ос, закрепване на планка. Тяло на колело от стоманена ламарина, лакирана, тежко изпълнение, работна повърхнина от лят полиуретан, прецизен сачмен лагер

TENTE

BETTER MOBILITY. BETTER LIFE.



Снимката може да се различава от оригиналния продукт

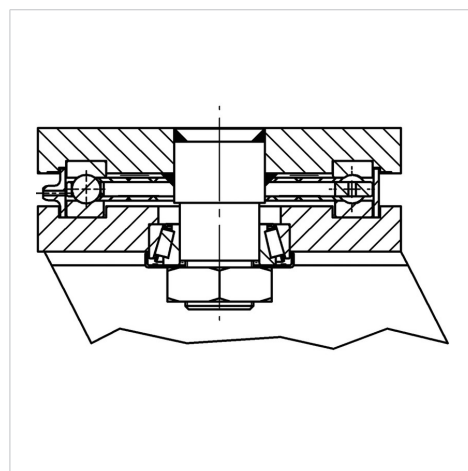
Технически данни

Диаметър на колело	250 мм
Ширина на гумите	100 мм
Размер на планката	200 x 160 мм
Център на отвора на планката	160 x 120 мм
Отвор на планката	15 мм
Издаване напред	75 мм
Интерференция на въртенето	400 мм
Конструктивна височина	325 мм
Температура	- 20 / + 60 °C
Стандарт	EN 12533
Тегло	33.626 кг
Кръгов радиус	200 мм
Твърдост на работната повърхнина	Твърдост по Шор А 92
Динамична товароносимост	2200 кг
Статична товароносимост	4400 кг

Бляскави предимства

Съпротивление при завъртане	● ● ● ○ ○
Шум при движение	● ● ● ○ ○
Износване	● ● ● ● ○
Защита от ръжда	● ● ● ○ ○

Устройство и монтаж



OMIKRON

9250STP250P65

EAN 4031582314038



BETTER MOBILITY. BETTER LIFE.

Устройство и монтаж

