

OMIKRON

9250STP250P65

EAN 4031582314038

旋转脚轮, 轮架和托板焊接固定, 电镀镀铬, 密封旋转轴承配有两用轴承和圆锥滚柱轴承, 丝扣中心销和锁定螺帽保护, 注油嘴, 螺帽轮轴, 托板安装装置. 压制钢制轮心, 镀漆, 重载, 轮面: 聚亚安酯, 浇注成型, 精密滚珠轴承



BETTER MOBILITY. BETTER LIFE.

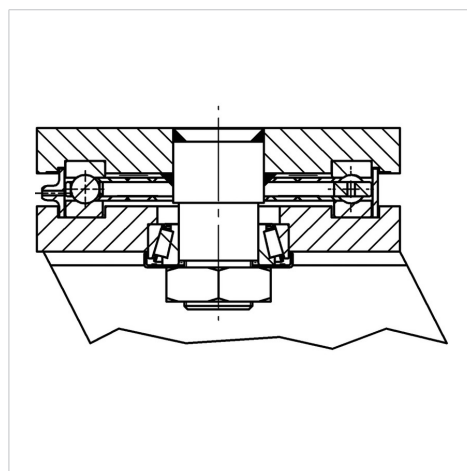


Picture may differ from original product

技术数据

轮子直径	250 毫米
车轮宽度	100 毫米
托板尺寸	200 x 160 毫米
托板孔中心	160 x 120 毫米
托板孔	15 毫米
偏移量	75 毫米
旋转阻止	400 毫米
总高度	325 毫米
温度	- 20 / + 60 摄氏度
标准	EN 12533
重量	33.626 公斤
旋转半径	200 毫米
轮面硬度	支杆 A 92
动(力)载重量	2200 公斤
静载重量	4400 公斤

Structure & Mounting



Advantages at a glance

滚动阻力	● ● ● ○ ○
运动噪音	● ● ● ○ ○
磨损	● ● ● ● ○
防锈	● ● ● ○ ○

OMIKRON

9250STP250P65

EAN 4031582314038



BETTER MOBILITY. BETTER LIFE.

Structure & Mounting

