

OMIKRON

9250STP250P65

EAN 4031582314038

Otočné kolečko, Vidlice a plotna ze svařované oceli, zinkochromát, utěsněné ložisko s dvojitým speciálním kuličkově-kuželovým ložiskem, snýtováno pevným nýtem a samojistnou zajišťovací maticí, maznice, kolo se šroubem a maticí, uchycení s plotýnkou. Střed kolečka vyroben z lisované oceli, lakované pro vysoké zatížení, Běhoun: polyuretan, odlévaný, přesné kuličkové ložisko

TENTE

BETTER MOBILITY. BETTER LIFE.



Obrázky se mohou lišit od od skutečného produktu

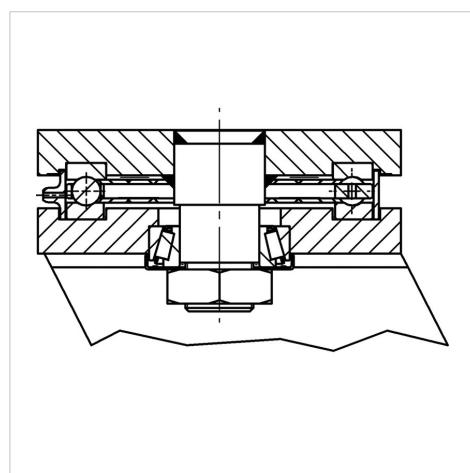
Technické údaje

Průměr kolečka	250 mm
Šířka kola	100 mm
Velikost plotny	200 x 160 mm
Rozteč děr	160 x 120 mm
Průměr děr	15 mm
Vyosení	75 mm
Přesah kolečka	400 mm
Stavební výška	325 mm
Teplota	- 20 / + 60 °C
Standard	EN 12533
Hmotnost	33.626 kg
Poloměr otáčení	200 mm
Tvrдость běhounu	Shore A 92
Dynamická nosnost	2200 kg
Statická nosnost	4400 kg

Vlastnosti

Valivý odpor	● ● ● ○ ○
Hlučnost pohybu	● ● ● ○ ○
Opotřebení	● ● ● ● ○
Ochrana proti korozi	● ● ● ○ ○

Structure & Mounting



OMIKRON

9250STP250P65

EAN 4031582314038



BETTER MOBILITY. BETTER LIFE.

Structure & Mounting

