

OMIKRON

9250STP250P65

EAN 4031582314038

Drejelige hjul, Gaffel og montageplade af stålsvejst konstruktion, zink-kromatiseret, drejekrans med lukket aksialkugleleje og kegleruleleje, bolt i drejekrans nittet og sikret, smørenippel, hjul boltet i gaffel, befæstigelsesplade. Hjulfælg: Stål, lakeret, svær udførelse, Hjulbane: Polyuretan, DIN-kugleleje

TENTE

BETTER MOBILITY. BETTER LIFE.

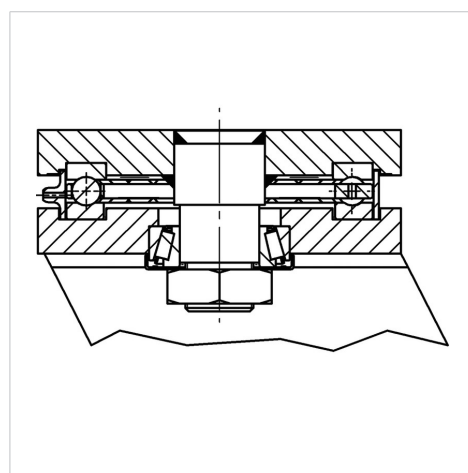


Illustrationen kan afvige fra originalen

Tekniske data

Hjul-Ø	250 mm
Hjulbredde	100 mm
Plademål	200 x 160 mm
Hulafstand	160 x 120 mm
Pladehul-Ø	15 mm
Udladning	75 mm
Udfaldsdiameter	400 mm
Byggeøjde	325 mm
Temperaturinterval	- 20 / + 60 °C
Standard	EN 12533
Vægt	33.626 kg
Udfaldsradius	200 mm
Hjulbane hårdhed	Shore A 92
Belastning (dynamisk)	2200 kg
Belastning (statisk)	4400 kg

Struktur og montering



Egenskaber/fordele

Rullemodstand	● ● ● ○ ○
Kørselsstøj	● ● ● ○ ○
Slid	● ● ● ● ○
Rustbeskyttelse	● ● ● ○ ○

OMIKRON

9250STP250P65

EAN 4031582314038



BETTER MOBILITY. BETTER LIFE.

Struktur og montering

