

# OMIKRON

## 9250STP250P65

EAN 4031582314038

Önbeálló görgő, Hegesztett villaszerkezet és talplemez, cinkkromátózott, zárt kettős csapágy és kúpcsapágy a nyakban, menetes csapszeg rögzített anyával, zsírozószemmel, csavarozott tengely, talplemezes rögzítés. Nehéz kivitelű, préselt, lakkozott acéllemez keréktárcsa, öntött poliuretán futófelület, precíziós golyóscsapágy.

**TENTE**

BETTER MOBILITY. BETTER LIFE.

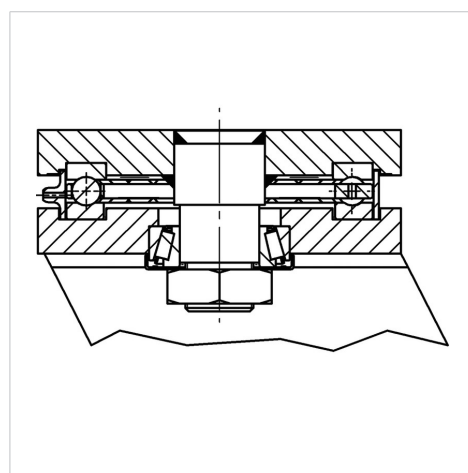


A kép eltérhet az eredeti terméktől

### Műszaki adatok

Kerékátmérő	250 mm
Kerékszélesség	100 mm
Talplemez mérete	200 x 160 mm
Talplemez furatok távolsága	160 x 120 mm
Furat	15 mm
Utánfutás	75 mm
Körbeforgás	400 mm
Teljes magasság	325 mm
Hőtartomány	- 20 / + 60 °C
Szabvány	EN 12533
Súly	33.626 kg
Fordulókör sugara	200 mm
Futófelület keménysége	Shore A 92
Terhelhetőség	2200 kg
Statikus teherbírás	4400 kg

### Szerkezet és Szerelés



### Előnyök egy pillantással

Gördülési ellenállás	● ● ● ○ ○
Mozgás közbeni zaj	● ● ● ○ ○
Kopás	● ● ● ● ○
Rozsda elleni védelem	● ● ● ○ ○

# OMIKRON

9250STP250P65

EAN 4031582314038



BETTER MOBILITY. BETTER LIFE.

## Szerkezet és Szerelés

