

OMIKRON

9250STP250P65

EAN 4031582314038

旋回キャスター、ハウジングとプレート：溶接、亜鉛メッキ、青色パッシベーション、ダブルパーパスベアリングとテーパボールベアリング付きのシールされた旋回ヘッド、ねじ付きキングピンとロック付ナットで、正確に締め付けられます。グリスニップルと一体化したダストリング。ナット付きホイール、プレートによる取付け。ホイールセンター：プレススチール、ラッカー塗装、重量物用、タイヤ：ポリウレタン、鋳物、精密ボールベアリング

TENTE

BETTER MOBILITY. BETTER LIFE.

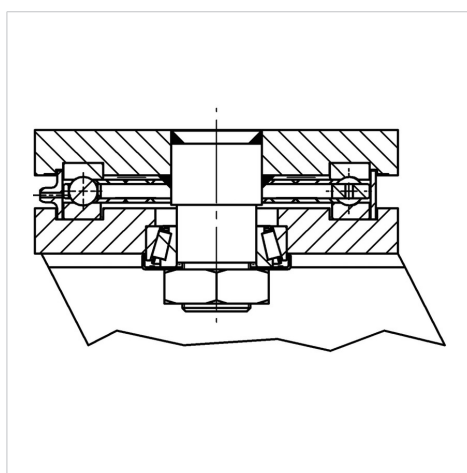


Picture may differ from original product

技術データ

ホイール径	250 mm
ホイール幅	100 mm
プレートサイズ	200 x 160 mm
プレート穴位置	160 x 120 mm
プレート穴径	15 mm
オフセット	75 mm
旋回径	400 mm
取付高	325 mm
耐熱温度	- 20 / + 60 摂氏
規格	EN 12533
重さ	33.626 kg
旋回半径	200 mm
タイヤの硬さ	shore A 92
耐荷重	2200 kg
静荷重	4400 kg

Structure & Mounting



Advantages at a glance

回転抵抗	●	●	●	○	○
動作ノイズ	●	●	●	○	○
摩擦	●	●	●	●	○
さび止め	●	●	●	○	○

OMIKRON

9250STP250P65

EAN 4031582314038



BETTER MOBILITY. BETTER LIFE.

Structure & Mounting

