

# OMIKRON

9250STP250P65

EAN 4031582314038

Grozāmais ritentiņš

, Apvalks un plāksnīte metināta tērauda, cinka-hroma pārklājums, nosegts šarnīra gultnis ar duālu gultni un konusveida veltnīšu gultni, vītņota liela izmēra tapa un nodrošināts fiksētāja uzgrieznis, eļļošanas nipelis, riteņa ass ar uzgriezni

, platformas stiprinājums. Riteņa centrs izgatavots no štancēta tērauda, lakots, paredzēts lielai slodzei, protektors: poliuretāns, izliets, augstas precizitātes lodīšu gultnis

**TENTE**

BETTER MOBILITY. BETTER LIFE.

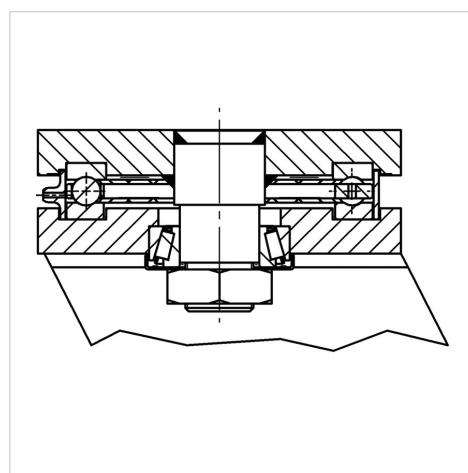


Picture may differ from original product

## Tehniskie dati

Riteņa diametrs	250 mm
Riteņa platums	100 mm
Platformas izmērs	200 x 160 mm
Platformas caurumu centri	160 x 120 mm
Platformas caurums	15 mm
Nobīde no centrālās ass	75 mm
Griešanās rādiuss	400 mm
Kopējais augstums	325 mm
Temperatūra	- 20 / + 60 °C
Standarts	EN 12533
Svars	33.626 kg
Griešanās rādiuss	200 mm
Kontaktslāņa cietība	Shore A 92
Kravnesība - kustībā	2200 kg
Kravnesība - miera stāvoklī	4400 kg

## Structure & Mounting



## Advantages at a glance

Riteņa izturība	● ● ● ○ ○
Kustības troksnis	● ● ● ○ ○
Berze	● ● ● ● ○
Rūsēšanas aizsardzība	● ● ● ○ ○

# OMIKRON

9250STP250P65

EAN 4031582314038



BETTER MOBILITY. BETTER LIFE.

## Structure & Mounting

