

OMIKRON

9250STP250P65

EAN 4031582314038

Zwenkwiel, Vork en plaat van gelast staal, verzinkt-chromatiseerd, verzinkt chromatiseerd, zwenklager voorzien van axiaal kogellager én kegellager, geschroefd en geborgd, met smeernippel, wielas geschroefd, plaatbevestiging. Wielkern van geperst zware staalplaat, gelakt, met gegoten polyurethaan loopvlak, wielnaaf op precisiekogellager

TENTE

BETTER MOBILITY. BETTER LIFE.



Foto kan afwijken van het originele product

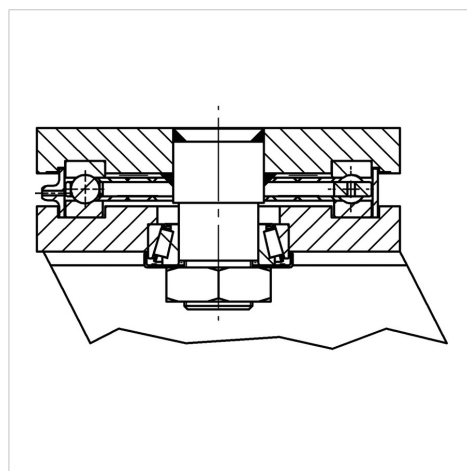
Technische gegevens

Wieldiameter	250 mm
Wielbreedte	100 mm
Plaatafmeting	200 x 160 mm
Boutgatafstand	160 x 120 mm
Bevestigingsgat	15 mm
Uitlading	75 mm
Uitzwenking - Ø	400 mm
Bouwhoogte	325 mm
Temperatuur	- 20 / + 60 °C
Standaard	EN 12533
Eigen gewicht	33.626 kg
Zwenkradius	200 mm
Hardheid van de band	Shore A 92
Dyn. draagvermogen	2200 kg
Statisch draagvermogen	4400 kg

Kenmerken

Rolweerstand	● ● ● ○ ○
Verplaatsingsgeluid	● ● ● ○ ○
Strepen	● ● ● ● ○
Roest bescherming	● ● ● ○ ○

Structuur en montage



OMIKRON

9250STP250P65

EAN 4031582314038



BETTER MOBILITY. BETTER LIFE.

Structuur en montage

