

OMIKRON

9250STP250P65

EAN 4031582314038

Zestaw obrotowy, Widelec stalowy, spawany, ocynkowany, pasywowany na niebiesko. W obrotnicy osłonięte łożysko kulkowe wzdłużne i łożysko stożkowe. Bolec obrotnicy skręcony, zabezpieczony śrubą. Zamontowana smarowniczka. Oś koła skręcana na śrubę., płytki mocująca. Piasta stalowa, lakierowana, wykonanie ciężkie. Bieżnia z lanego poliuretanu, łożyska kulkowe zwykłe.

TENTE

BETTER MOBILITY. BETTER LIFE.



Zdjęcie może różnić się od oryginalnego produktu.

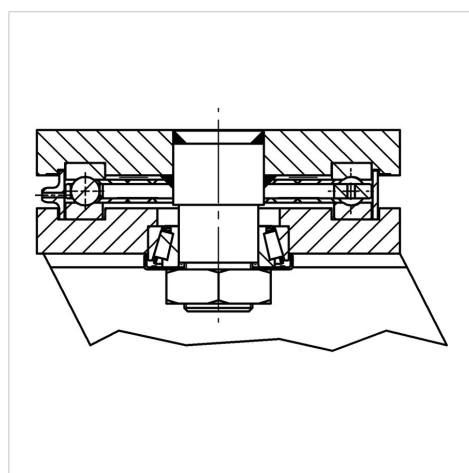
Dane techniczne

Koło-Ø	250 mm
Szerokość koła	100 mm
Wymiary płytki	200 x 160 mm
Rozstaw otworów płytki	160 x 120 mm
Otwór płytki	15 mm
Wysięg	75 mm
Zasięg działania koła-Ø	400 mm
Wysokość zabudowy	325 mm
Zakres temperatury	- 20 / + 60 °C
Standard	EN 12533
Masa	33.626 kg
Promień działania koła	200 mm
Twardość bieżni	Shore A 92
Nośność dynamiczna	2200 kg
Nośność statyczna	4400 kg

Zalety

Łatwość toczenia	● ● ● ○ ○
Hałas związany z ruchem	● ● ● ○ ○
Ścieranie	● ● ● ● ○
Ochrona przed rdzą	● ● ● ○ ○

Mocowanie



OMIKRON

9250STP250P65

EAN 4031582314038



BETTER MOBILITY. BETTER LIFE.

Mocowanie

