

OMIKRON

9250STP250P65

EAN 4031582314038

Поворотний ролик, корпус та диск сталевий, зварний, покритий цинком, пофарбований блакитним кольором, ущільнений шарнірний підшипник з підшипником подвійної цілі і конічним роликотпідшипником, нарізний шворінь та затискна запобіжна гайка, змащувальний ніпель, вісь колеса з гайкою, кріплення пластини. Центр колеса із штампованої сталі, покритий лаком, надміцний, протектор: поліуретан, литий, прецизійний шарикопідшипник

TENTE

BETTER MOBILITY. BETTER LIFE.

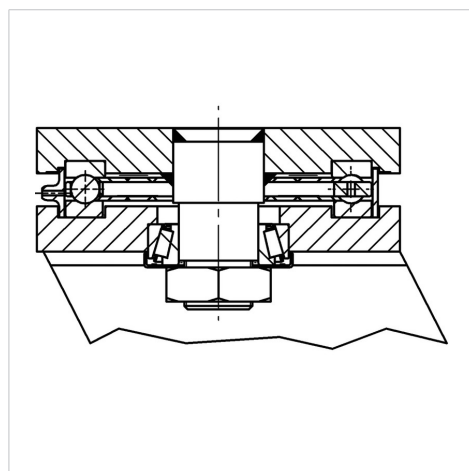


Picture may differ from original product

Технічні характеристики

Діаметр колеса	250 MM
Ширина колеса	100 MM
розмір пластини	200 x 160 MM
Центри отворів диску	160 x 120 MM
Отвір диску	15 MM
зсув	75 MM
Зчеплення шарніру	400 MM
Загальна висота	325 MM
Температура	- 20 / + 60 °C
Стандарт	EN 12533
Вага	33.626 кг
радіус повороту	200 MM
Міцність покриття	Міцність за Шором A 92
Вантажопідйомність	2200 кг
допустиме навантаження (статичне)	4400 кг

Structure & Mounting



Advantages at a glance

Характеристики обертання	● ● ● ○ ○
Шум при переміщенні	● ● ● ○ ○
Тертя	● ● ● ● ○
Стійкий до корозії	● ● ● ○ ○

OMIKRON

9250STP250P65

EAN 4031582314038



BETTER MOBILITY. BETTER LIFE.

Structure & Mounting

