

OMIKRON

9250STP250P65

EAN 4031582314038

Obrtni točkić, Kuciste i ploca su zavareni, pocinkovani, zapeaceni okretni lezajevi sa duplom svrhom i valjkastim lezajem, lozovan klin ,mazalica i osovina tocka sa maticom, Prikljucak ploca.. Telo tocka od presovanog celika,lakirano , visoke nosivosti Omotac: Poliuretan, liven, precizni kuglicni lezaj

TENTE

BETTER MOBILITY. BETTER LIFE.

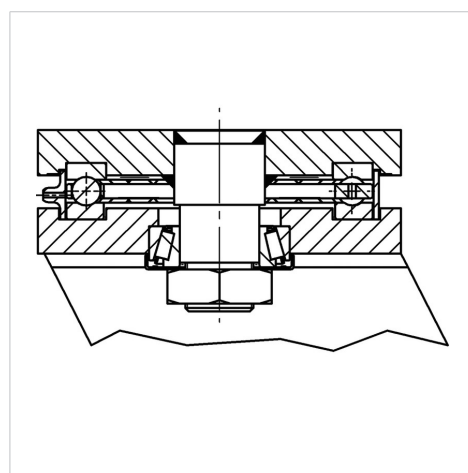


Picture may differ from original product

Tehnicki podaci

Precnik tocka.	250 mm
Sirina gazista.	100 mm
Dimenzije ploce.	200 x 160 mm
Raspored rupa na ploci.	160 x 120 mm
Rupa na ploci.	15 mm
Dislokacija	75 mm
Otpor okretanju.	400 mm
Sveukupna visina.	325 mm
Temperatura	- 20 / + 60 °C
Standard	EN 12533
Tezina	33.626 kg
Radijus okretanja	200 mm
Tvrdoća omotaca	Shore A 92
Dinamicka nosivost.	2200 kg
Staticka nosivost.	4400 kg

Structure & Mounting



Advantages at a glance

Otpor okretanju	● ● ● ○ ○
Buka pri okretanju	● ● ● ○ ○
trenje , habanje	● ● ● ● ○
zastita od korozije	● ● ● ○ ○

OMIKRON

9250STP250P65

EAN 4031582314038



BETTER MOBILITY. BETTER LIFE.

Structure & Mounting

