

OMIKRON

9250STP300P65

EAN 4031582314045

Въртящо колело, Корпус и плоча в стоманена заварена конструкция, поцинкована, хромирана, капосулован въртящ се лагер, защитен аксиален сачмен лагер и конусовиден сачмен лагер, гресьорка, занитена ос, закрепване на планка. Тяло на колело от стоманена ламарина, лакирана, тежко изпълнение, работна повърхнина от лят полиуретан, прецизен сачмен лагер

TENTE

BETTER MOBILITY. BETTER LIFE.



Снимката може да се различава от оригиналния продукт

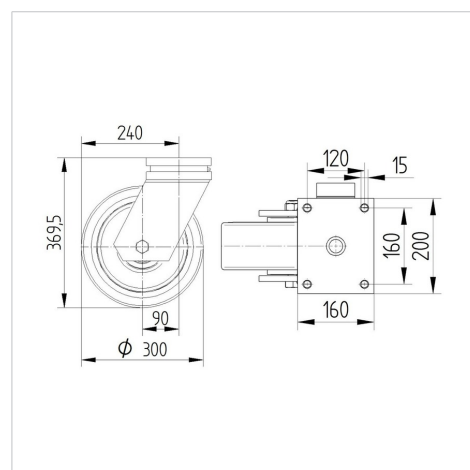
Технически данни

Диаметър на колело	300 мм
Ширина на гумите	100 мм
Размер на планката	200 x 160 мм
Център на отвора на планката	160 x 120 мм
Отвор на планката	15 мм
Издаване напред	90 мм
Интерференция на въртенето	480 мм
Конструктивна височина	370 мм
Температура	- 20 / + 60 °C
Стандарт	EN 12533
Тегло	39.263 кг
Кръгов радиус	240 мм
Твърдост на работната повърхнина	Твърдост по Шор А 92
Динамична товароносимост	2600 кг
Статична товароносимост	5200 кг

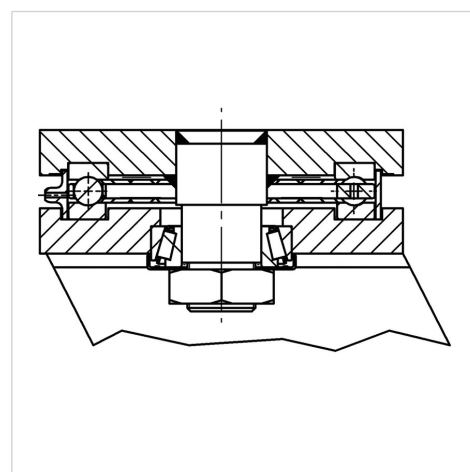
Бляскави предимства

Съпротивление при завъртане	● ● ● ○ ○
Шум при движение	● ● ● ○ ○
Износване	● ● ● ● ○
Защита от ръжда	● ● ● ○ ○

Размери



Устройство и монтаж



OMIKRON

9250STP300P65

EAN 4031582314045



BETTER MOBILITY. BETTER LIFE.

Устройство и монтаж

