

# OMIKRON

## 9250STP300P65

EAN 4031582314045

旋转脚轮, 轮架和托板焊接固定, 电镀镀铬, 密封旋转轴承配有两用轴承和圆锥滚柱轴承, 丝扣中心销和锁定螺帽保护, 注油嘴, 螺帽轮轴, 托板安装装置. 压制钢制轮心, 镀漆, 重载, 轮面: 聚亚安酯, 浇注成型, 精密滚珠轴承

# TENTE

BETTER MOBILITY. BETTER LIFE.



Picture may differ from original product

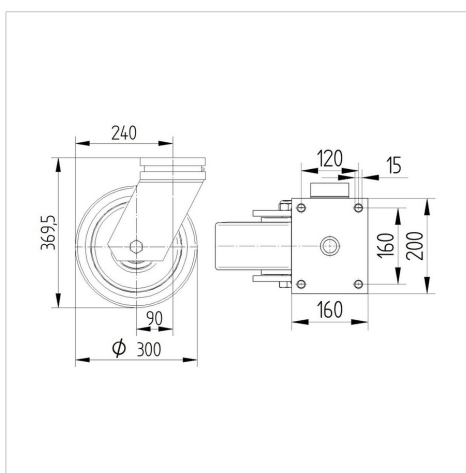
### 技术数据

轮子直径	300 毫米
车轮宽度	100 毫米
托板尺寸	200 x 160 毫米
托板孔中心	160 x 120 毫米
托板孔	15 毫米
偏移量	90 毫米
旋转阻止	480 毫米
总高度	370 毫米
温度	- 20 / + 60 摄氏度
标准	EN 12533
重量	39.263 公斤
旋转半径	240 毫米
轮面硬度	支杆 A 92
动(力)载重量	2600 公斤
静载重量	5200 公斤

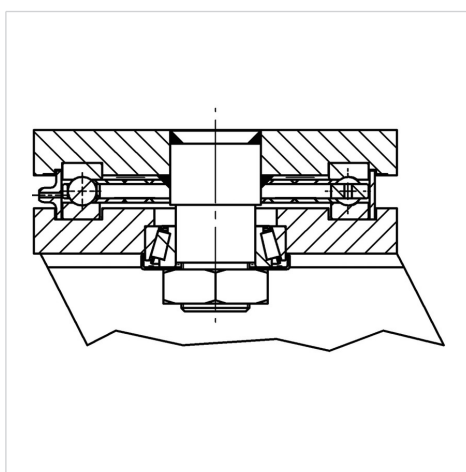
### Advantages at a glance

滚动阻力	● ● ● ○ ○
运动噪音	● ● ● ○ ○
磨损	● ● ● ● ○
防锈	● ● ● ○ ○

### Dimensions



### Structure & Mounting



# OMIKRON

9250STP300P65

EAN 4031582314045



BETTER MOBILITY. BETTER LIFE.

## Structure & Mounting

