

OMIKRON

9250STP300P65

EAN 4031582314045

Ruota girevole, Supporto e piastra in acciaio elettrosaldato, zincato, passivato blu, su cuscinetto reggispinta in abbinamento con cuscinetto a rulli conici, perno centrale filettato con dado di serraggio assicurato, ingrassatore, asse ruota con vite e dado, attacco a piastra. Centro della ruota in acciaio, pesante, Fascia: poliuretano colato, mozzo su cuscinetti a sfere

TENTE

BETTER MOBILITY. BETTER LIFE.



L'immagine potrebbe essere diversa dal prodotto originale

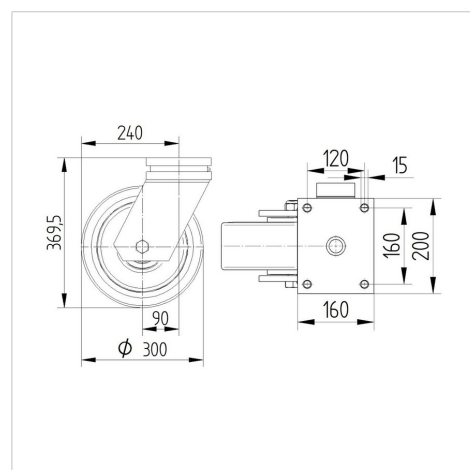
Informazioni Tecniche

Diametro ruota	300 mm
Larghezza della ruota	100 mm
Dimensione della piastra	200 x 160 mm
Interasse fori piastra	160 x 120 mm
Diametro fori piastra	15 mm
Disassamento	90 mm
Ingombro piroettamento	480 mm
Altezza utile	370 mm
Temperatura	- 20 / + 60 °C
Norma	EN 12533
Peso	39.263 kg
Raggio ingombro piroettamento	240 mm
Durezza della fascia	Shore A 92
Portata	2600 kg
Portata statica	5200 kg

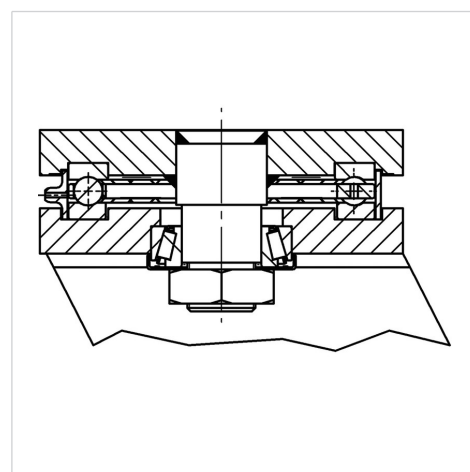
Caratteristiche

Resistenza al rotolamento	● ● ● ○ ○
Silenziosità	● ● ● ○ ○
Abrasion	● ● ● ● ○
Protezione dalla corrosione	● ● ● ○ ○

Dimensioni



Struttura e montaggio



OMIKRON

9250STP300P65

EAN 4031582314045



BETTER MOBILITY. BETTER LIFE.

Struttura e montaggio

