

# OMIKRON

## 9250STP300P65

EAN 4031582314045

Grozāmais ritentiņš

, Apvalks un plāksnīte metināta tērauda, cinka-hroma pārklājums, nosegts šarnīra gultnis ar duālu gultni un konusveida veltnīšu gultni, vītņota liela izmēra tapa un nodrošināts fiksētāja uzgrieznis, eļļošanas nipelis, riteņa ass ar uzgriezni

, platformas stiprinājums. Riteņa centrs izgatavots no štancēta tērauda, lakots, paredzēts lielai slodzei, protektors: poliuretāns, izliets, augstas precizitātes lodīšu gultnis

# TENTE

BETTER MOBILITY. BETTER LIFE.



Picture may differ from original product

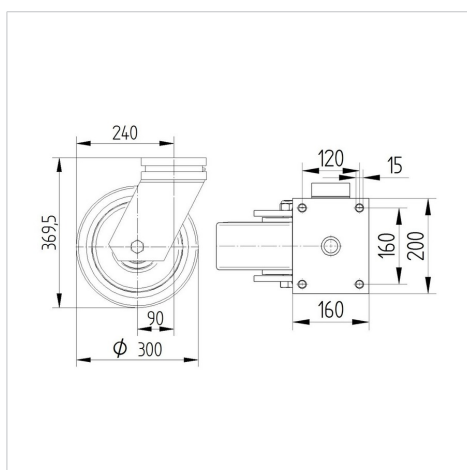
### Tehniskie dati

Riteņa diametrs	300 mm
Riteņa platums	100 mm
Platformas izmērs	200 x 160 mm
Platformas caurumu centri	160 x 120 mm
Platformas caurums	15 mm
Nobīde no centrālās ass	90 mm
Griešanās rādiuss	480 mm
Kopējais augstums	370 mm
Temperatūra	- 20 / + 60 °C
Standarts	EN 12533
Svars	39.263 kg
Griešanās rādiuss	240 mm
Kontaktslāņa cietība	Shore A 92
Kravnesība - kustībā	2600 kg
Kravnesība - miera stāvoklī	5200 kg

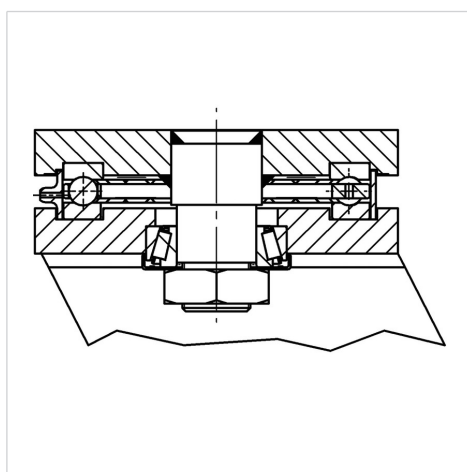
### Advantages at a glance

Riteņa izturība	● ● ● ○ ○
Kustības troksnis	● ● ● ○ ○
Berze	● ● ● ● ○
Rūsēšanas aizsardzība	● ● ● ○ ○

### Dimensions



### Structure & Mounting



# OMIKRON

9250STP300P65

EAN 4031582314045



BETTER MOBILITY. BETTER LIFE.

## Structure & Mounting

