

OMIKRON

9250STP300P65

EAN 4031582314045

Zwenkwiel, Vork en plaat van gelast staal, verzinkt-chromatiseerd, verzinkt chromatiseerd, zwenklager voorzien van axiaal kogellager én kegellager, geschroefd en geborgd, met smeernippel, wielas geschroefd, plaatbevestiging. Wielkern van geperst zware staalplaat, gelakt, met gegoten polyurethaan loopvlak, wielnaaf op precisiekogellager



BETTER MOBILITY. BETTER LIFE.



Foto kan afwijken van het originele product

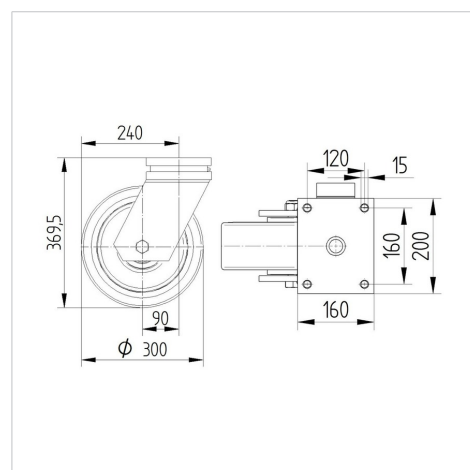
Technische gegevens

Wieldiameter	300 mm
Wielbreedte	100 mm
Plaatafmeting	200 x 160 mm
Boutgatafstand	160 x 120 mm
Bevestigingsgat	15 mm
Uitlading	90 mm
Uitzwenking - Ø	480 mm
Bouwhoogte	370 mm
Temperatuur	- 20 / + 60 °C
Standaard	EN 12533
Eigen gewicht	39.263 kg
Zwenkradius	240 mm
Hardheid van de band	Shore A 92
Dyn. draagvermogen	2600 kg
Statisch draagvermogen	5200 kg

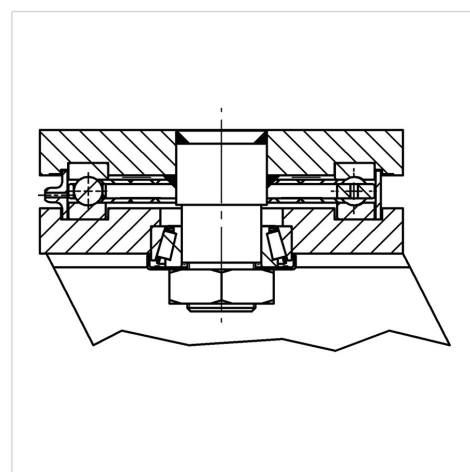
Kenmerken

Rolweerstand	● ● ● ○ ○
Verplaatsingsgeluid	● ● ● ○ ○
Strepen	● ● ● ● ○
Roest bescherming	● ● ● ○ ○

Afmetingen



Structuur en montage



OMIKRON

9250STP300P65

EAN 4031582314045



BETTER MOBILITY. BETTER LIFE.

Structuur en montage

