

OMIKRON

9250STP300P65

EAN 4031582314045

Roată pivotantă, furcă sudată din oțel gros, zincată, rulment cu bile și rulment cu role conice în cap, șurub direcție cu piuliță autoblocantă, niplu gresor, axul roții cu șurub și piuliță, sistem de prindere tip placă. Jantă din tablă de oțel ambutisată pentru sarcini mari, vopsită, suprafață de rulare din poliuretan turnat, rulment de precizie

TENTE

BETTER MOBILITY. BETTER LIFE.



Picture may differ from original product

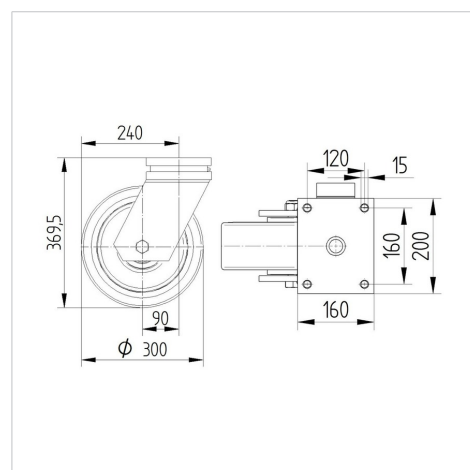
Date Tehnice

Diametrul roții	300 mm
Lățimea roții	100 mm
Mărimea plăcii	200 x 160 mm
Găuri de prindere	160 x 120 mm
Gaură	15 mm
Deviație de la ax	90 mm
Diametrul de pivotare	480 mm
Înălțime totală	370 mm
Temperatura	- 20 / + 60 °C
Standard	EN 12533
Greutate	39.263 kg
Raza de pivotare	240 mm
Rigiditatea suprafeței de rulare	Shore A 92
Sarcină dinamică	2600 kg
Sarcină statică	5200 kg

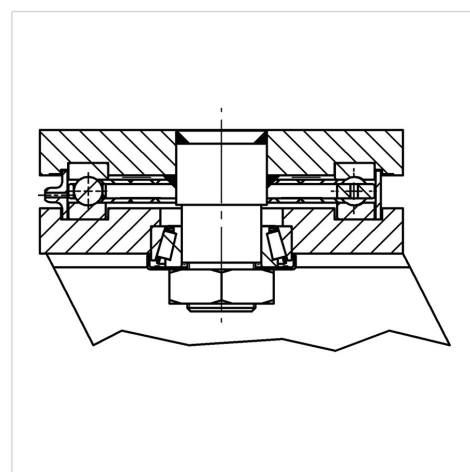
Advantages at a glance

Rezistență la rulare	● ● ● ○ ○
Zgomot de mișcare	● ● ● ○ ○
Uzare	● ● ● ● ○
Protecție împotriva ruginii	● ● ● ○ ○

Dimensions



Structure & Mounting



OMIKRON

9250STP300P65

EAN 4031582314045



BETTER MOBILITY. BETTER LIFE.

Structure & Mounting

