

# OMIKRON

## 9250STP300P65

EAN 4031582314045

Поворотный ролик, кронштейн и пластина сварные из стали, цинковое пассивированное покрытие, герметизированный подшипник поворотного узла с сдвоенным подшипником и конусным роликовым подшипником, резьбовой шкворень с запорной гайкой, ниппель для смазки, ось колеса с гайкой, крепежная панель. Центр колеса из прессованной стали, лакированный, для тяжелых условий эксплуатации, Протектор: Полиуретан, литой, прецизионный шариковый подшипник

# TENTE

BETTER MOBILITY. BETTER LIFE.



Picture may differ from original product

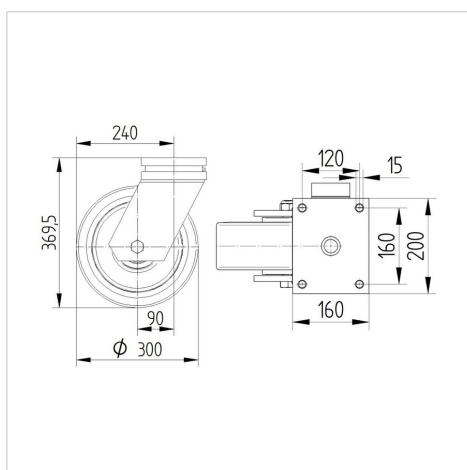
### Технические характеристики

Диаметр колеса	300 мм
Ширина колеса	100 мм
Размер панели	200 x 160 мм
Отверстия панели	160 x 120 мм
Отверстие панели	15 мм
Смещение	90 мм
Область поворота - Ø	480 мм
Общая высота	370 мм
Температура	- 20 / + 60 °C
Стандарт	EN 12533
Вес	39.263 кг
Радиус поворота	240 мм
Твердость протектора	твёрдость по Шору А 92
Допустимая динамическая нагрузка	2600 кг
Допустимая статическая нагрузка	5200 кг

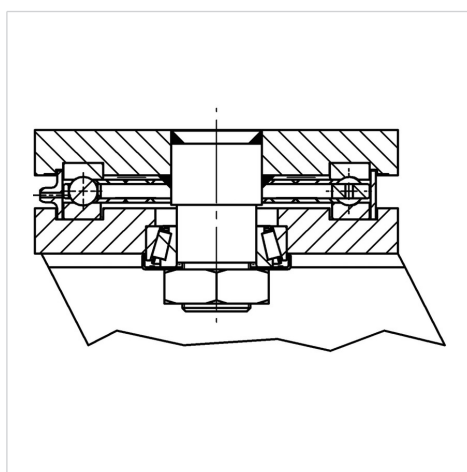
### Advantages at a glance

Качество качения	● ● ● ○ ○
Шум движения	● ● ● ○ ○
Трение	● ● ● ● ○
Коррозионная стойкость	● ● ● ○ ○

### Dimensions



### Structure & Mounting



# OMIKRON

9250STP300P65

EAN 4031582314045



BETTER MOBILITY. BETTER LIFE.

## Structure & Mounting

