

OMIKRON

9250STP300P65

EAN 4031582314045

Поворотний ролик, корпус та диск сталевий, зварний, покритий цинком, пофарбований блакитним кольором, ущільнений шарнірний підшипник з підшипником подвійної цілі і конічним роликотпідшипником, нарізний шворінь та затискача запобіжна гайка, змащувальний ніпель, вісь колеса з гайкою, кріплення пластина. Центр колеса із штампованої сталі, покритий лаком, надміцний, протектор: поліуретан, литий, прецизійний шарикопідшипник

TENTE

BETTER MOBILITY. BETTER LIFE.



Picture may differ from original product

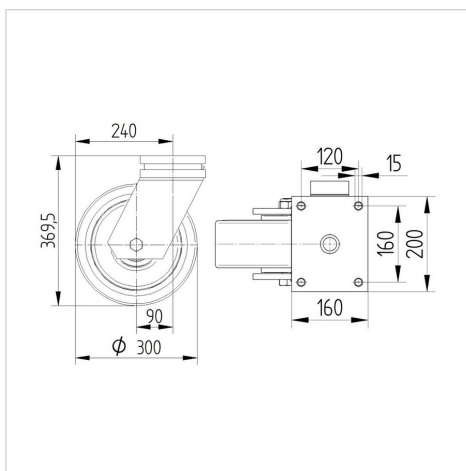
Технічні характеристики

| | |
|-----------------------------------|------------------------|
| Діаметр колеса | 300 MM |
| Ширина колеса | 100 MM |
| розмір пластина | 200 x 160 MM |
| Центри отворів диску | 160 x 120 MM |
| Отвір диску | 15 MM |
| зсув | 90 MM |
| Зчеплення шарніру | 480 MM |
| Загальна висота | 370 MM |
| Температура | - 20 / + 60 °C |
| Стандарт | EN 12533 |
| Вага | 39.263 кг |
| радіус повороту | 240 MM |
| Міцність покриття | Міцність за Шором A 92 |
| Вантажопідйомність | 2600 кг |
| допустиме навантаження (статичне) | 5200 кг |

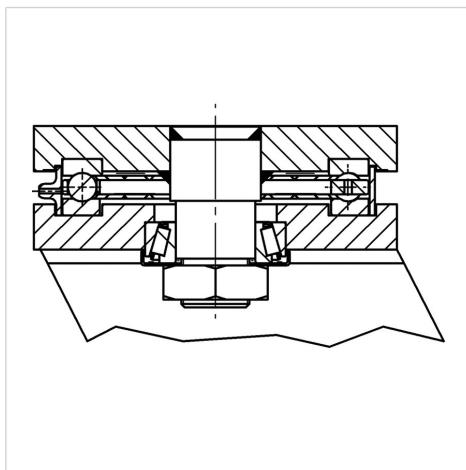
Advantages at a glance

| | |
|--------------------------|-----------|
| Характеристики обертання | ● ● ● ○ ○ |
| Шум при переміщенні | ● ● ● ○ ○ |
| Тертя | ● ● ● ● ○ |
| Стійкий до корозії | ● ● ● ○ ○ |

Dimensions



Structure & Mounting



OMIKRON

9250STP300P65

EAN 4031582314045



BETTER MOBILITY. BETTER LIFE.

Structure & Mounting

