

# OMIKRON

## 9250STP300P65

EAN 4031582314045

Obrtni točkić, Kuciste i ploca su zavareni, pocinkovani, zapeaceni okretni lezajevi sa duplom svrhom i valjkastim lezajem, lozovan klin ,mazalica i osovina tocka sa maticom, Prikljucak ploca.. Telo tocka od presovanog celika,lakirano , visoke nosivosti Omotac: Poliuretan, liven, precizni kuglicni lezaj

**TENTE**

BETTER MOBILITY. BETTER LIFE.



Picture may differ from original product

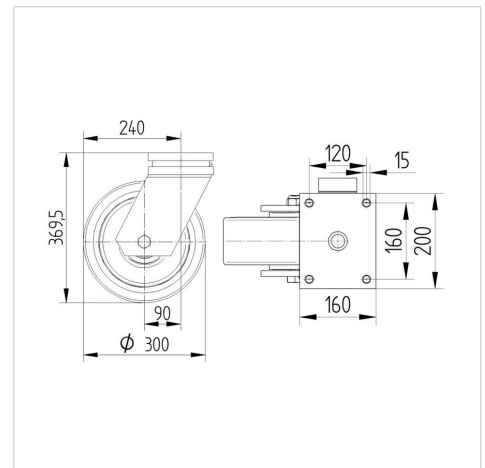
### Tehnicki podaci

Precnik tocka.	300 mm
Sirina gazista.	100 mm
Dimenzije ploce.	200 x 160 mm
Raspored rupa na ploci.	160 x 120 mm
Rupa na ploci.	15 mm
Dislokacija	90 mm
Otpor okretanju.	480 mm
Sveukupna visina.	370 mm
Temperatura	- 20 / + 60 °C
Standard	EN 12533
Tezina	39.263 kg
Radijus okretanja	240 mm
Tvrdoca omotaca	Shore A 92
Dinamicka nosivost.	2600 kg
Staticka nosivost.	5200 kg

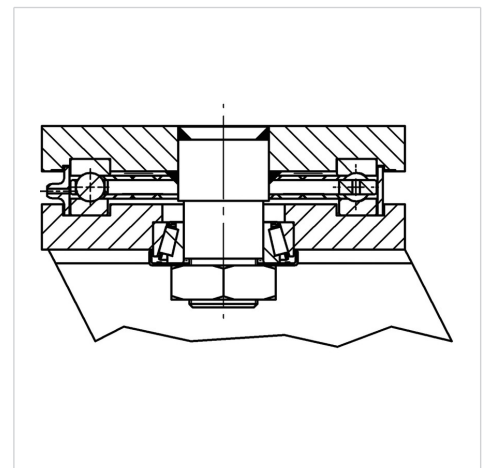
### Advantages at a glance

Otpor okretanju	● ● ● ○ ○
Buka pri okretanju	● ● ● ○ ○
trenje , habanje	● ● ● ● ○
zastita od korozije	● ● ● ○ ○

### Dimensions



### Structure & Mounting



# OMIKRON

9250STP300P65

EAN 4031582314045



BETTER MOBILITY. BETTER LIFE.

## Structure & Mounting

