

# OMIKRON

## 9250STP300P66

EAN 4031582314052

Въртящо колело, Корпус и плоча в стоманена заварена конструкция, поцинкована, хромирана, капосулован въртящ се лагер, защитен аксиален сачмен лагер и конусовиден сачмен лагер, гресьорка, занитена ос, закрепване на планка. Тяло на колело от стоманена ламарина, лакирана, тежко изпълнение, работна повърхнина от лят полиуретан, прецизен сачмен лагер

# TENTE

BETTER MOBILITY. BETTER LIFE.



Снимката може да се различава от оригиналния продукт

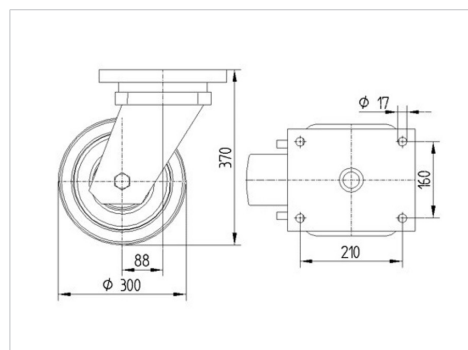
### Технически данни

Диаметър на колело	300 мм
Ширина на гумите	100 мм
Размер на планката	250 x 200 мм
Център на отвора на планката	210 x 160 мм
Отвор на планката	17 мм
Издаване напред	90 мм
Интерференция на въртенето	480 мм
Конструктивна височина	370 мм
Температура	- 20 / + 60 °C
Стандарт	EN 12533
Тегло	42.031 кг
Кръгов радиус	240 мм
Твърдост на работната повърхнина	Твърдост по Шор А 92
Динамична товароносимост	2600 кг
Статична товароносимост	5200 кг

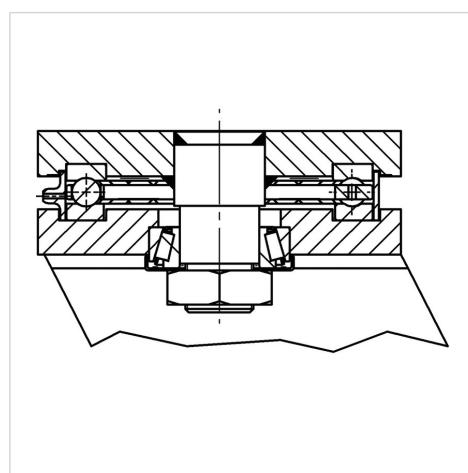
### Бляскави предимства

Съпротивление при завъртане	● ● ● ○ ○
Шум при движение	● ● ● ○ ○
Износване	● ● ● ● ○
Защита от ръжда	● ● ● ○ ○

### Размери



### Устройство и монтаж



# OMIKRON

9250STP300P66

EAN 4031582314052



BETTER MOBILITY. BETTER LIFE.

## Устройство и монтаж

