

OMIKRON

9250STP300P66

EAN 4031582314052

Lenkrolle, Gehäuse und Platte in Stahlschweißkonstruktion, verzinkt, blaupassiviert, Schwenklager mit geschütztem Axialrillenkugellager und Kegelrollenlager, Rückenbolzen verschraubt und gesichert, Schmiernippel, Radachse verschraubt, Plattenbefestigung. Radkörper aus Stahlblech, lackiert, schwere Ausführung, Lauffläche aus gegossenem Polyurethan, Präzisionskugellager



BETTER MOBILITY. BETTER LIFE.



Abbildung kann vom Original abweichen

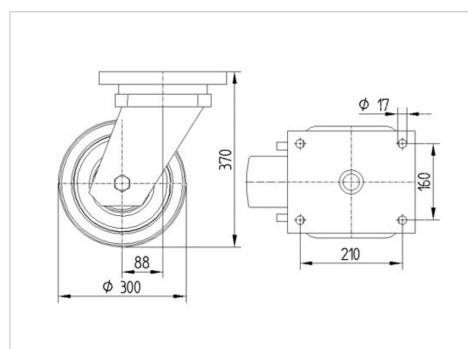
Technische Daten

Rad-Ø	300 mm
Radbreite	100 mm
Plattenabmessung	250 x 200 mm
Plattenlochabstand	210 x 160 mm
Plattenloch	17 mm
Ausladung	90 mm
Störkreis-Ø	480 mm
Bauhöhe	370 mm
Temperaturbereich	- 20 / + 60 °C
Norm	EN 12533
Eigengewicht	42.031 kg
Störkreisradius	240 mm
Härte der Lauffläche	Shore A 92
Tragfähigkeit	2600 kg
Tragfähigkeit (statisch)	5200 kg

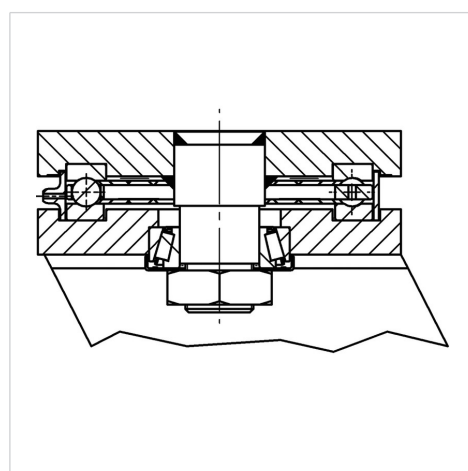
Vorteile im Überblick

Laufverhalten	● ● ● ○ ○
Fahrgeräusch	● ● ● ○ ○
Verschleißbeständigkeit	● ● ● ● ○
Korrosionsbeständigkeit	● ● ● ○ ○

Abmessungen



Aufbau & Befestigung



OMIKRON

9250STP300P66

EAN 4031582314052



BETTER MOBILITY. BETTER LIFE.

Aufbau & Befestigung

