

OMIKRON

9250STP300P66

EAN 4031582314052

Rueda giratoria, Soporte y pletina de hierro fundido, soldado, zincado cromado, cabeza giratoria con un rodamiento axial rígido, protegido, cabeza giratoria atornillada, con tornillo remachado, con engrasador, eje de rueda atornillado, pletina de fijación. Núcleo de rueda de chapa de acero, soldado, barnizado, alta carga, bandaje de poliuretano fundido, cojinete de bolas de precisión

TENTE

BETTER MOBILITY. BETTER LIFE.



La foto puede diferir del producto original

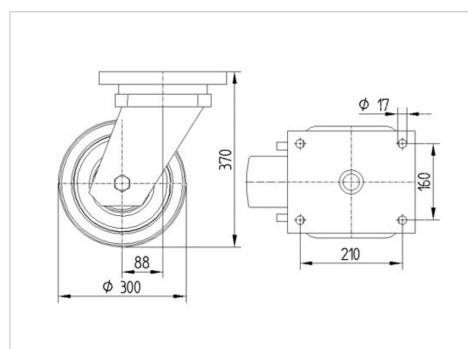
Datos técnicos

Diámetro de la rueda	300 mm
Ancho de la rueda	100 mm
Medida de pletina	250 x 200 mm
Distancia de agujeros	210 x 160 mm
Diámetro de agujero	17 mm
Desplazamiento	90 mm
Interferencia de giro	480 mm
Altura total	370 mm
Temperatura	- 20 / + 60 °C
Norma	EN 12533
Peso de la rueda	42.031 kg
Radio giratorio	240 mm
Dureza del bandaje	Shore A 92
Capacidad de carga	2600 kg
Capacidad de carga estática	5200 kg

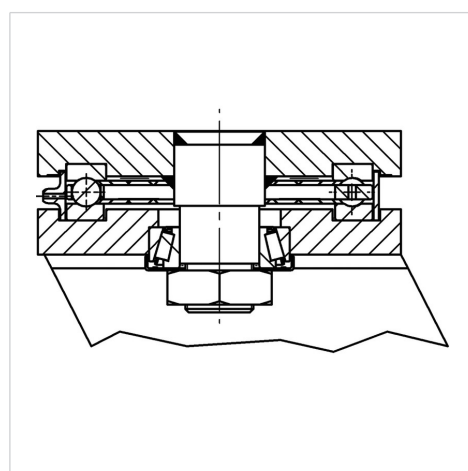
Ventajas en un vistazo

Resistencia a la rodadura	● ● ● ○ ○
Ruido de movimiento	● ● ● ○ ○
Desgaste	● ● ● ● ○
Protección contra el óxido	● ● ● ○ ○

Dimensiones



Estructura y montaje



OMIKRON

9250STP300P66

EAN 4031582314052



BETTER MOBILITY. BETTER LIFE.

Estructura y montaje

