

# OMIKRON

## 9250STP300P66

EAN 4031582314052

Roulette pivotante, Chape et platine en acier mécano-soudé zingué de forte épaisseur (platine 12mm et fourche 10mm), pivot sur butée à billes et roulements coniques, joint de protection au pivot, Axe de roue boulonné, Fixation à platine. Corps de roue acier embouti peint, forte charge, Bandage: polyuréthane coulé, roulements à billes de précision

# TENTE

BETTER MOBILITY. BETTER LIFE.



L'image peut différer du produit original

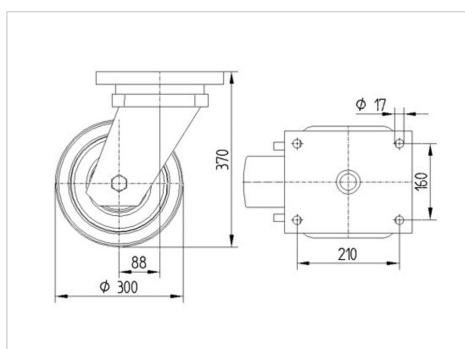
### Données techniques

Diamètre de roue	300 mm
Largeur de roue	100 mm
Dimension de platine	250 x 200 mm
Distance entre axe	210 x 160 mm
Diamètre des trous	17 mm
Déport	90 mm
Diamètre d'encombrement	480 mm
Hauteur	370 mm
Résistance à la température	- 20 / + 60 °C
Norme	EN 12533
Poids	42.031 kg
Rayon d'encombrement	240 mm
Dureté du bandage	Shore A 92
Capacité de charge dynamique	2600 kg
Capacité de charge statique	5200 kg

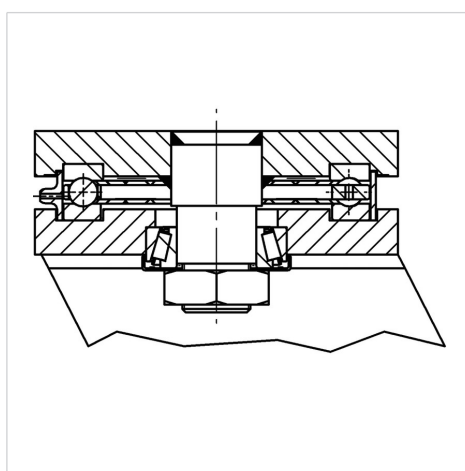
### Propriétés

Résistance au roulement	● ● ● ○ ○
Bruit du mouvement	● ● ● ○ ○
Usure	● ● ● ● ○
Résistance à l'oxydation	● ● ● ○ ○

### Dimensions



### Construction et montage



# OMIKRON

9250STP300P66

EAN 4031582314052



BETTER MOBILITY. BETTER LIFE.

## Construction et montage

