

# OMIKRON

## 9250STP300P66

EAN 4031582314052

Önbeálló görgő, Hegesztett villaszerkezet és talplemez, cinkkromátozott, zárt kettős csapágy és kúpcsapágy a nyakban, menetes csapszeg rögzített anyával, zsírozószemmel, csavarozott tengely, talplemezes rögzítés. Nehéz kivitelű, préselt, lakkozott acéllemez keréktárcsa, öntött poliuretán futófelület, precíziós golyóscsapágy.

**TENTE**

BETTER MOBILITY. BETTER LIFE.



A kép eltérhet az eredeti terméktől

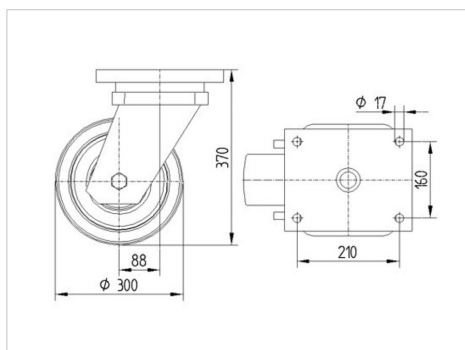
### Műszaki adatok

Keréktárcsa átmérő	300 mm
Kerékszélesség	100 mm
Talplemez mérete	250 x 200 mm
Talplemez furatok távolsága	210 x 160 mm
Furat	17 mm
Utánfutás	90 mm
Körbeforgás	480 mm
Teljes magasság	370 mm
Hőtartomány	- 20 / + 60 °C
Szabvány	EN 12533
Súly	42.031 kg
Fordulókör sugara	240 mm
Futófelület keménysége	Shore A 92
Terhelhetőség	2600 kg
Statikus teherbírás	5200 kg

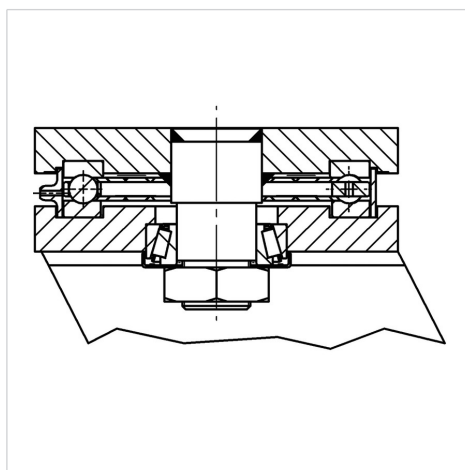
### Előnyök egy pillantással

Gördülési ellenállás	● ● ● ○ ○
Mozgás közbeni zaj	● ● ● ○ ○
Kopás	● ● ● ● ○
Rozsda elleni védelem	● ● ● ○ ○

### Méretetek



### Szerkezet és Szerelés



# OMIKRON

9250STP300P66

EAN 4031582314052



BETTER MOBILITY. BETTER LIFE.

## Szerkezet és Szerelés

