

# OMIKRON

## 9250STP300P66

EAN 4031582314052

Поворотний ролик, корпус та диск сталевий, зварний, покритий цинком, пофарбований блакитним кольором, ущільнений шарнірний підшипник з підшипником подвійної цілі і конічним роликотпідшипником, нарізний шворінь та затискача запобіжна гайка, змащувальний ніпель, вісь колеса з гайкою, кріплення пластина. Центр колеса із штампованої сталі, покритий лаком, надміцний, протектор: поліуретан, литий, прецизійний шарикопідшипник

# TENTE

BETTER MOBILITY. BETTER LIFE.



Picture may differ from original product

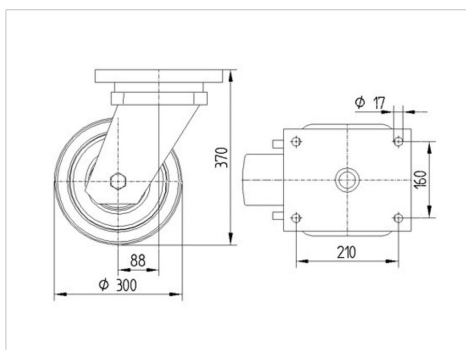
### Технічні характеристики

Діаметр колеса	300 MM
Ширина колеса	100 MM
розмір пластина	250 x 200 MM
Центри отворів диску	210 x 160 MM
Отвір диску	17 MM
зсув	90 MM
Зчеплення шарніру	480 MM
Загальна висота	370 MM
Температура	- 20 / + 60 °C
Стандарт	EN 12533
Вага	42.031 кг
радіус повороту	240 MM
Міцність покриття	Міцність за Шором A 92
Вантажопідйомність	2600 кг
допустиме навантаження (статичне)	5200 кг

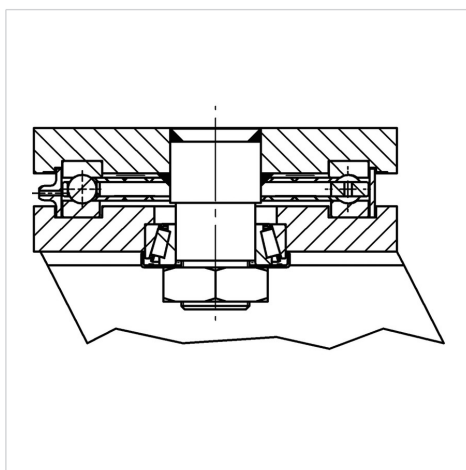
### Advantages at a glance

Характеристики обертання	● ● ● ○ ○
Шум при переміщенні	● ● ● ○ ○
Тертя	● ● ● ● ○
Стойкий до корозії	● ● ● ○ ○

### Dimensions



### Structure & Mounting



# OMIKRON

9250STP300P66

EAN 4031582314052



BETTER MOBILITY. BETTER LIFE.

## Structure & Mounting

