

OMIKRON

9250STP300P66

EAN 4031582314052

Obrtni točkić, Kuciste i ploca su zavareni, pocinkovani, zapeaceni okretni lezajevi sa duplom svrhom i valjkastim lezajem, lozovan klin ,mazalica i osovina tocka sa maticom, Prikljucak ploca.. Telo tocka od presovanog celika,lakirano , visoke nosivosti Omotac: Poliuretan, liven, precizni kuglicni lezaj

TENTE

BETTER MOBILITY. BETTER LIFE.



Picture may differ from original product

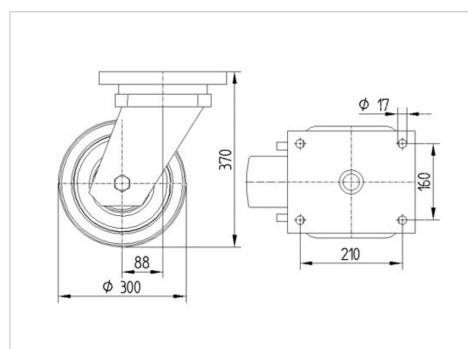
Tehnicki podaci

| | |
|-------------------------|----------------|
| Precnik tocka. | 300 mm |
| Sirina gazista. | 100 mm |
| Dimenzije ploce. | 250 x 200 mm |
| Raspored rupa na ploci. | 210 x 160 mm |
| Rupa na ploci. | 17 mm |
| Dislokacija | 90 mm |
| Otpor okretanju. | 480 mm |
| Sveukupna visina. | 370 mm |
| Temperatura | - 20 / + 60 °C |
| Standard | EN 12533 |
| Tezina | 42.031 kg |
| Radijus okretanja | 240 mm |
| Tvrdoća omotaca | Shore A 92 |
| Dinamička nosivost. | 2600 kg |
| Statička nosivost. | 5200 kg |

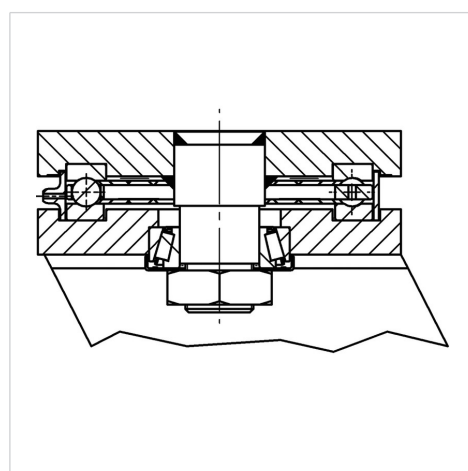
Advantages at a glance

| | |
|---------------------|-----------|
| Otpor okretanju | ● ● ● ○ ○ |
| Buka pri okretanju | ● ● ● ○ ○ |
| trenje , habanje | ● ● ● ● ○ |
| zastita od korozije | ● ● ● ○ ○ |

Dimensions



Structure & Mounting



OMIKRON

9250STP300P66

EAN 4031582314052



BETTER MOBILITY. BETTER LIFE.

Structure & Mounting

