

# OMIKRON

## 9258FTP250P65

EAN 4031582314076

Фиксирано колело, Вилка и планка в стоманена заварена конструкция, поцинкована, хромирана, завинтена ос на колелото, закрепване на планка.  
Корпус на колело от чугун, работна повърхнина от излят полиуретан, прецизен сачмен лагер

# TENTE

BETTER MOBILITY. BETTER LIFE.

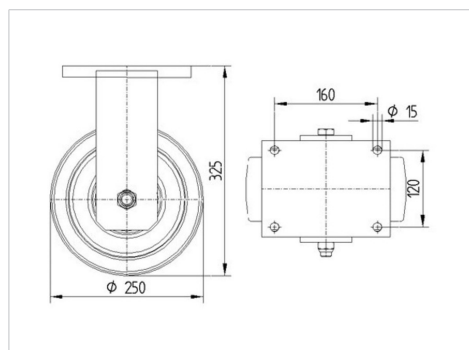


Снимката може да се различава от оригиналния продукт

### Технически данни

Диаметър на колело	250 мм
Ширина на гумите	100 мм
Ширина на колелото	182 мм
Размер на планката	200 x 160 мм
Център на отвора на планката	160 x 120 мм
Отвор на планката	15 мм
Купол-Ø	160 мм
Конструктивна височина	325 мм
Температура	- 10 / + 60 °C
Стандарт	EN 12533
Тегло	23.128 кг
Твърдост на работната повърхнина	Твърдост по Шор D 42
Динамична товароносимост	2640 кг
Статична товароносимост	5280 кг

### Размери



### Бляскави предимства

Съпротивление при завъртане	● ● ● ● ○
Шум при движение	● ● ● ○ ○
Износване	● ● ● ● ○
Защита от ръжда	● ● ● ○ ○

# OMIKRON

9258FTP250P65

EAN 4031582314076



BETTER MOBILITY. BETTER LIFE.

## Устройство и монтаж

