

# OMIKRON

## 9258FTP250P65

EAN 4031582314076

Pevné kolečko, Svařovaná vidlice, zinkochromátováno, kolo se šroubem a maticí, uchycení s plotýnkou.

Střed kolečka vyroben z litiny, Běhoun: polyuretan, odlévaný, přesné kuličkové ložisko

# TENTE

BETTER MOBILITY. BETTER LIFE.



Obrázky se mohou lišit od skutečného produktu

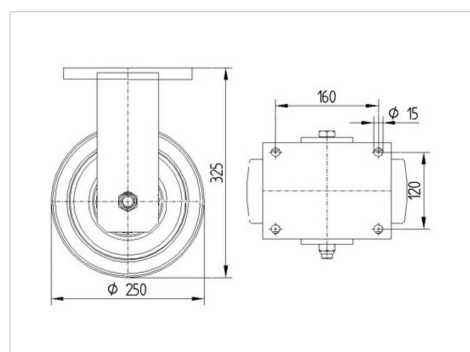
### Technické údaje

Průměr kolečka	250 mm
Šířka kola	100 mm
Šířka kolečka	182 mm
Velikost plotny	200 x 160 mm
Rozteč děr	160 x 120 mm
Průměr děr	15 mm
Hlava kolečka-Ø	160 mm
Stavební výška	325 mm
Teplota	- 10 / + 60 °C
Standard	EN 12533
Hmotnost	23.128 kg
Tvrdość běhounu	Shore D 42
Dynamická nosnost	2640 kg
Statická nosnost	5280 kg

### Vlastnosti

Valivý odpor	● ● ● ● ○
Hlučnost pohybu	● ● ● ○ ○
Opotřebení	● ● ● ● ○
Ochrana proti korozi	● ● ● ○ ○

### Dimensions



# OMIKRON

9258FTP250P65

EAN 4031582314076



BETTER MOBILITY. BETTER LIFE.

## Structure & Mounting

