

# OMIKRON

9258FTP250P65

EAN 4031582314076

Bockrolle, Gabel und Platte in Stahlschweißkonstruktion, verzinkt, blaupassiviert, Radachse verschraubt, Plattenbefestigung. Radkörper aus Gusseisen, Lauffläche aus gegossenem Polyurethan, Präzisionskugellager



BETTER MOBILITY. BETTER LIFE.

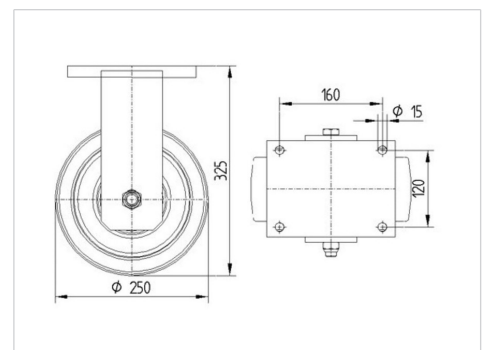


Abbildung kann vom Original abweichen

## Technische Daten

Rad-Ø	250 mm
Radbreite	100 mm
Rollenbreite	182 mm
Plattenabmessung	200 x 160 mm
Plattenlochabstand	160 x 120 mm
Plattenloch	15 mm
Dom-Ø	160 mm
Bauhöhe	325 mm
Temperaturbereich	- 10 / + 60 °C
Norm	EN 12533
Eigengewicht	23.128 kg
Härte der Lauffläche	Shore D 42
Tragfähigkeit	2640 kg
Tragfähigkeit (statisch)	5280 kg

## Abmessungen



## Vorteile im Überblick

Laufverhalten	● ● ● ● ○
Fahrgeräusch	● ● ● ○ ○
Verschleißbeständigkeit	● ● ● ● ○
Korrosionsbeständigkeit	● ● ● ○ ○

# OMIKRON

9258FTP250P65

EAN 4031582314076



BETTER MOBILITY. BETTER LIFE.

## Aufbau & Befestigung

