

# OMIKRON

## 9258FTP250P65

EAN 4031582314076

Fixvillás görgő, Hegesztett villaszerkezet és talplemez, cinkkromátozott, csavarozott tengely, talplemezes rögzítés.

Öntöttvas keréktárcsa, öntött poliuretán futófelület, golyóscsapágy

# TENTE

BETTER MOBILITY. BETTER LIFE.

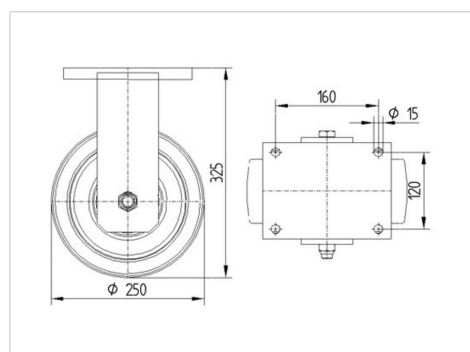


A kép eltérhet az eredeti terméktől

### Műszaki adatok

Kerékátmérő	250 mm
Kerékszélesség	100 mm
Görgő szélessége	182 mm
Talplemez mérete	200 x 160 mm
Talplemez furatok távolsága	160 x 120 mm
Furat	15 mm
Nyakátmérő	160 mm
Teljes magasság	325 mm
Hőtartomány	- 10 / + 60 °C
Szabvány	EN 12533
Súly	23.128 kg
Futófelület keménysége	Shore D 42
Terhelhetőség	2640 kg
Statikus teherbírás	5280 kg

### Méretetek



### Előnyök egy pillantással

Gördülési ellenállás	● ● ● ● ○
Mozgás közbeni zaj	● ● ● ○ ○
Kopás	● ● ● ● ○
Rozsda elleni védelem	● ● ● ○ ○

# OMIKRON

9258FTP250P65

EAN 4031582314076



BETTER MOBILITY. BETTER LIFE.

## Szerkezet és Szerelés

