

## OMIKRON

9258FTP250P65

EAN 4031582314076

固定キャスター，フォークとプレートは溶接留め、亜鉛メッキ、ナット付ホイール軸，プレートによる取付け。

ホイールセンター：鋳鉄

タイヤ：ポリウレタン、鋳物、精密ボールベアリング

TENTE

BETTER MOBILITY. BETTER LIFE.

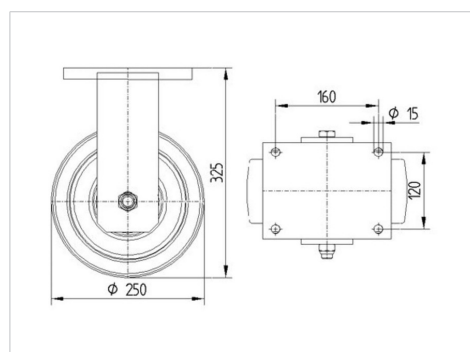


Picture may differ from original product

## 技術データ

ホイール径	250 mm
ホイール幅	100 mm
キャスターの幅	182 mm
プレートサイズ	200 x 160 mm
プレート穴位置	160 x 120 mm
プレート穴径	15 mm
取付台座直径	160 mm
取付高	325 mm
耐熱温度	- 10 / + 60 摂氏
規格	EN 12533
重さ	23.128 kg
タイヤの硬さ	shore D 42
耐荷重	2640 kg
静荷重	5280 kg

## Dimensions



## Advantages at a glance

回転抵抗	●	●	●	●	○
動作ノイズ	●	●	●	○	○
摩擦	●	●	●	●	○
さび止め	●	●	●	○	○

# OMIKRON

9258FTP250P65

EAN 4031582314076



BETTER MOBILITY. BETTER LIFE.

## Structure & Mounting

