

# OMIKRON

## 9258FTP250P65

EAN 4031582314076

Zestaw stały, Widelec i płytki mocująca stalowe, spawane, ocynkowane, pasywowane na niebiesko. Oś koła skręcana., płytki mocująca.  
Piasta odlewana z żeliwa, bieżnia z lanego poliuretanu. Łożyska kulkowe zwykłe.

# TENTE

BETTER MOBILITY. BETTER LIFE.

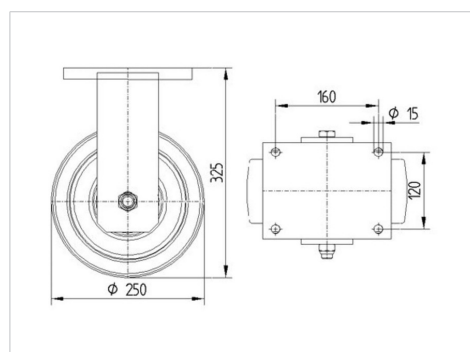


Zdjęcie może różnić się od oryginalnego produktu.

### Dane techniczne

Koło-Ø	250 mm
Szerokość koła	100 mm
Szerokość zestawu	182 mm
Wymiary płytki	200 x 160 mm
Rozstaw otworów płytki	160 x 120 mm
Otwór płytki	15 mm
Średnica główki widelca-Ø	160 mm
Wysokość zabudowy	325 mm
Zakres temperatury	- 10 / + 60 °C
Standard	EN 12533
Masa	23.128 kg
Twardość bieżni	Shore D 42
Nośność dynamiczna	2640 kg
Nośność statyczna	5280 kg

### Wymiary



### Zalety

Łatwość toczenia	● ● ● ● ○
Hałas związany z ruchem	● ● ● ○ ○
Ścieranie	● ● ● ● ○
Ochrona przed rdzą	● ● ● ○ ○

# OMIKRON

9258FTP250P65

EAN 4031582314076



BETTER MOBILITY. BETTER LIFE.

## Mocowanie

