

OMIKRON

9258FTP300P65

EAN 4031582314083

Pevné kolečko, Svařovaná vidlice, zinkochromátováno, kolo se šroubem a maticí, uchycení s plotýnkou.

Střed kolečka vyroben z litiny, Běhoun: polyuretan, odlévaný, přesné kuličkové ložisko

TENTE

BETTER MOBILITY. BETTER LIFE.

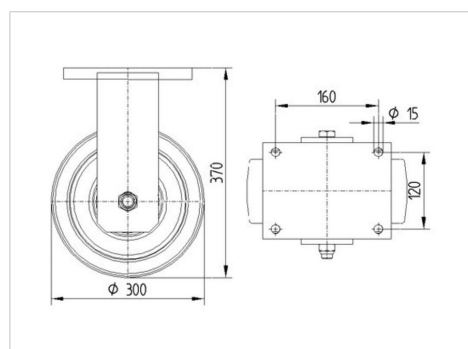


Obrázky se mohou lišit od skutečného produktu

Technické údaje

Průměr kolečka	300 mm
Šířka kola	100 mm
Velikost plotny	200 x 160 mm
Rozteč děr	160 x 120 mm
Průměr děr	15 mm
Stavební výška	370 mm
Teplota	- 20 / + 60 °C
Standard	EN 12533
Hmotnost	30.091 kg
Tvrdość běhounu	Shore A 92
Dynamická nosnost	2600 kg
Statická nosnost	5200 kg

Dimensions



Vlastnosti

Valivý odpor	● ● ● ● ○
Hlučnost pohybu	● ● ● ○ ○
Opotřebení	● ● ● ● ○
Ochrana proti korozi	● ● ● ○ ○

OMIKRON

9258FTP300P65

EAN 4031582314083



BETTER MOBILITY. BETTER LIFE.

Structure & Mounting

