

OMIKRON

9258FTP300P65

EAN 4031582314083

Bockrolle, Gabel und Platte in Stahlschweißkonstruktion, verzinkt, blaupassiviert, Radachse verschraubt, Plattenbefestigung. Radkörper aus Gusseisen, Lauffläche aus gegossenem Polyurethan, Präzisionskugellager



BETTER MOBILITY. BETTER LIFE.

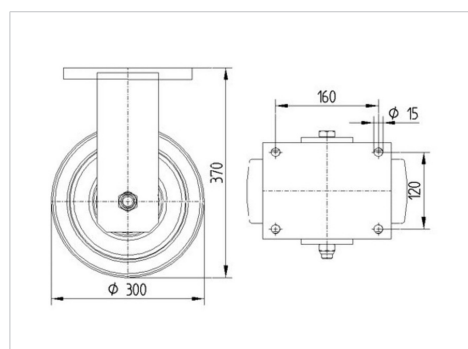


Abbildung kann vom Original abweichen

Technische Daten

Rad-Ø	300 mm
Radbreite	100 mm
Plattenabmessung	200 x 160 mm
Plattenlochabstand	160 x 120 mm
Plattenloch	15 mm
Bauhöhe	370 mm
Temperaturbereich	- 20 / + 60 °C
Norm	EN 12533
Eigengewicht	30.091 kg
Härte der Lauffläche	Shore A 92
Tragfähigkeit	2600 kg
Tragfähigkeit (statisch)	5200 kg

Abmessungen



Vorteile im Überblick

Laufverhalten	● ● ● ● ○
Fahrgeräusch	● ● ● ○ ○
Verschleißbeständigkeit	● ● ● ● ○
Korrosionsbeständigkeit	● ● ● ○ ○

OMIKRON

9258FTP300P65

EAN 4031582314083



BETTER MOBILITY. BETTER LIFE.

Aufbau & Befestigung

