

## OMIKRON

9258FTP300P65

EAN 4031582314083

固定キャスター、フォークとプレートは溶接留め、亜鉛メッキ、ナット付ホイール軸、プレートによる取付け。

ホイールセンター：鋳鉄

タイヤ：ポリウレタン、鋳物、精密ボールベアリング

TENTE

BETTER MOBILITY. BETTER LIFE.

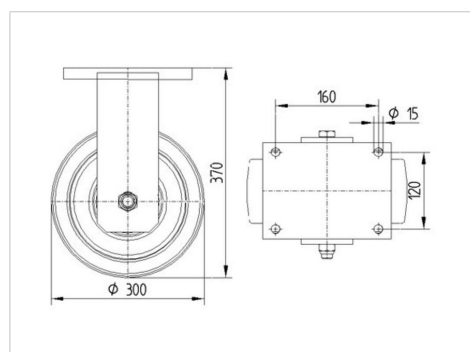


Picture may differ from original product

## 技術データ

ホイール径	300 mm
ホイール幅	100 mm
プレートサイズ	200 x 160 mm
プレート穴位置	160 x 120 mm
プレート穴径	15 mm
取付高	370 mm
耐熱温度	- 20 / + 60 摂氏
規格	EN 12533
重さ	30.091 kg
タイヤの硬さ	shore A 92
耐荷重	2600 kg
静荷重	5200 kg

## Dimensions



## Advantages at a glance

回転抵抗	●	●	●	●	○
動作ノイズ	●	●	●	○	○
摩擦	●	●	●	●	○
さび止め	●	●	●	○	○

# OMIKRON

9258FTP300P65

EAN 4031582314083



BETTER MOBILITY. BETTER LIFE.

## Structure & Mounting

