

OMIKRON

9258FTP300P65

EAN 4031582314083

Nostiprināts skritulis

, Dakša un plāksnīte no metināta tērauda, cinka-hroma pārklājums, riteņa ass ar uzgriezni

, platformas stiprinājums.

Riteņa centrs izgatavots no čuguna, protektors: poliuretāns, izliets, augstas precizitātes lodīšu gultnis



BETTER MOBILITY. BETTER LIFE.

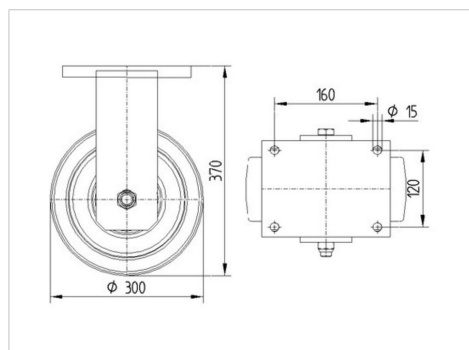


Picture may differ from original product

Tehniskie dati

Riteņa diametrs	300 mm
Riteņa platums	100 mm
Platformas izmērs	200 x 160 mm
Platformas caurumu centri	160 x 120 mm
Platformas caurums	15 mm
Kopējais augstums	370 mm
Temperatūra	- 20 / + 60 °C
Standarts	EN 12533
Svars	30.091 kg
Kontaktslāņa cietība	Shore A 92
Kravnesība - kustībā	2600 kg
Kravnesība - miera stāvoklī	5200 kg

Dimensions



Advantages at a glance

Riteņa izturība	● ● ● ● ○
Kustības troksnis	● ● ● ○ ○
Berze	● ● ● ● ○
Rūsēšanas aizsardzība	● ● ● ○ ○

OMIKRON

9258FTP300P65

EAN 4031582314083



BETTER MOBILITY. BETTER LIFE.

Structure & Mounting

