

OMIKRON

9258FTP300P65

EAN 4031582314083

Bokwiel, Vork van gelaste staalplaat, verzinkt-chromatiseerd, wielas geschroefd, plaatbevestiging.
Wielkern van gietijzer met gegoten polyurethaan loopvlak, voorzien van precisiekogellagers



BETTER MOBILITY. BETTER LIFE.

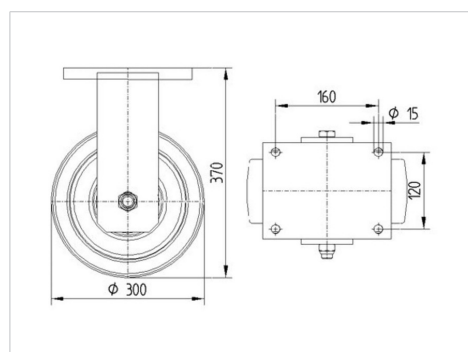


Foto kan afwijken van het originele product

Technische gegevens

Wieldiameter	300 mm
Wielbreedte	100 mm
Plaatafmeting	200 x 160 mm
Boutgatafstand	160 x 120 mm
Bevestigingsgat	15 mm
Bouwhoogte	370 mm
Temperatuur	- 20 / + 60 °C
Standaard	EN 12533
Eigen gewicht	30.091 kg
Hardheid van de band	Shore A 92
Dyn. draagvermogen	2600 kg
Statisch draagvermogen	5200 kg

Afmetingen



Kenmerken

Rolweerstand	● ● ● ● ○
Verplaatsingsgeluid	● ● ● ○ ○
Strepen	● ● ● ● ○
Roest bescherming	● ● ● ○ ○

OMIKRON

9258FTP300P65

EAN 4031582314083



BETTER MOBILITY. BETTER LIFE.

Structuur en montage

