

OMIKRON

9258FTP300P65

EAN 4031582314083

Rolă fixă, furcă sudată din oțel gros, zincată, axul roții cu șurub și piuliță, sistem de prindere tip placă.

Jantă din fontă, suprafață de rulare din poliuretan turnat, rulment cu bile

TENTE

BETTER MOBILITY. BETTER LIFE.

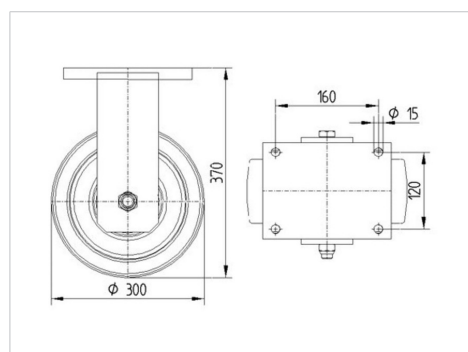


Picture may differ from original product

Date Tehnice

Diametrul roții	300 mm
Lățimea roții	100 mm
Mărimea plăcii	200 x 160 mm
Găuri de prindere	160 x 120 mm
Gaură	15 mm
Înălțime totală	370 mm
Temperatura	- 20 / + 60 °C
Standard	EN 12533
Greutate	30.091 kg
Rigiditatea suprafeței de rulare	Shore A 92
Sarcină dinamică	2600 kg
Sarcină statică	5200 kg

Dimensions



Advantages at a glance

Rezistență la rulare	● ● ● ● ○
Zgomot de mișcare	● ● ● ○ ○
Uzare	● ● ● ● ○
Protecție împotriva ruginii	● ● ● ○ ○

OMIKRON

9258FTP300P65

EAN 4031582314083



BETTER MOBILITY. BETTER LIFE.

Structure & Mounting

